

流体管理製品各種



DW100

2t車
搭載可

自動給水ユニット
水量計はカウンターで
数字を設定するだけ

半たわみにも最適



DW10

小型自動給水器
水量計はカウンターで
数字を設定するだけ
宅急便で送付可



DMF200

セパレート型モルタル流量計
瞬時流量：0～400L/min
積算流量：0～999999L



DFM100

一体型モルタル流量計
瞬時流量：0～400L/min
積算流量：0～999999L
瞬時圧力：0～5.9MPa



顧客第一主義をモットーに

大都機械株式会社

全自動ミキシングプラント

専用水槽搭載
容量：2500L
重量：600kg



DM1500-40

スラリー製造能力 (m³/h)

DM1500 - 40	40※
DM1500 2系統	30
DM1500 1系統	20

※高速サイロ併用が条件です。



2m³ベントナイトサイロ
全自動専用
トンバック投入時2m³
重量：1300kg



3m³セメントサイロ
単独でもレンタル可
トンバック投入時3m³
重量：1438kg

搭載



DM1500

吐出口数
1～3
指定願います

攪拌容量：ミキサー 1200L アジテータ 3000L
重量：4000kg

修理

- ▶ プラント各種
- ▶ ポンプ各種 (下写真修理例)



電磁流量計

1～10寸まで各種
取り揃えております。
3日保証にて
1日レンタル可能です。
※写真は流路4寸用



外部手配品

※写真は一例です。お問い合わせ願います。

発電機各種

- 12.5KVA
- 100KVA
- 60KVA
- 45KVA
- 20KVA
- 10KVA
- 5KVA
- 2KVA



発電機



集塵機



ハイウォッシャー



各容量 (3～30m³) 水槽タンク

販売品

※写真は一例です。
お問い合わせ願います

製作



インバータ (3.7～22kw) など制御盤各種

既製品各種



例) 各社ポンピングチューブ

指定サイズも
あります
防塵カバー

各製品の詳細はHPにてご覧頂けます。 <http://www.daitokikai.co.jp/>

point 1 目的別に全製品掲載
今までパンフレットのみのご紹介だった製品も
全て使用目的別にホームページに掲載しました。

point 2 取扱説明書・図面ダウンロード
取扱説明書・図面がそれぞれ、PDF/DXF形式で
ダウンロードできるようになりました。

point 3 トラブルシューティングも充実
現場で急なトラブルが発生した場合の解決策を
動画や写真でわかりやすく解決しています。

商品に関するご注文・お問い合わせは

048-421-0461



大都機械株式会社

<http://www.daitokikai.co.jp/>

大都機械

検索

本社・工場

〒335-0031 埼玉県戸田市美女木向田 1141-34
TEL:048(421)0461 (代) FAX:048(421)0477

神奈川営業所

〒252-1104 神奈川県綾瀬市大上 6-15-23
TEL:0467(78)8721 (代) FAX:0467(76)5100

東北営業所

〒989-0731 宮城県白石市福岡深谷字街道外 3-138-2
TEL:0224(22)4181 (代) FAX:0224(24)2610

(社) 日本グラウト協会認定工場
(社) 全国建設機械器具リース業協会賛助会員

全自動ミキシングプラント



2分割式

DM500

2 t車
搭載可

フレコンにてサイロに投入
大型サイロ対応も可
攪拌容量：ミキサー 350L アジテータ 500L
重量：2100kg



DM300

2 t車
搭載可

フレコンにてサイロに投入
攪拌容量：ミキサー 250L アジテータ 350L
重量：プラント 1600kg

半自動ミキシングプラント

※給水計量のみ自動となっております。



DM1300

フレコン対応
攪拌容量：ミキサー 約 1300L
アジテータ 約 2200L
重量：3300kg



DMS1000

フレコン対応
攪拌容量：ミキサー 約 1200L
アジテータ 約 1200L
重量：1700kg



DA2600

大容量アジテータ

アジテータ攪拌容量：約 2600L
重量：ミキサー重量 + 1300kg



2 t車
搭載可

DMS1000S

フレコン対応
攪拌容量：約 1200L

半たわみにも最適



2 t車
搭載可

DM800

フレコン対応
攪拌容量：約 1350L
重量：810kg

半たわみにも最適



2 t車
搭載可

DM700

フレコン W/C70%対応
攪拌容量：約 1150L
重量：880kg



2 t車
搭載可

DM700A

可塑性対応

攪拌容量：約 1000L
重量：1300kg
専用アジテータと組合わせて使用

ミキサー各種



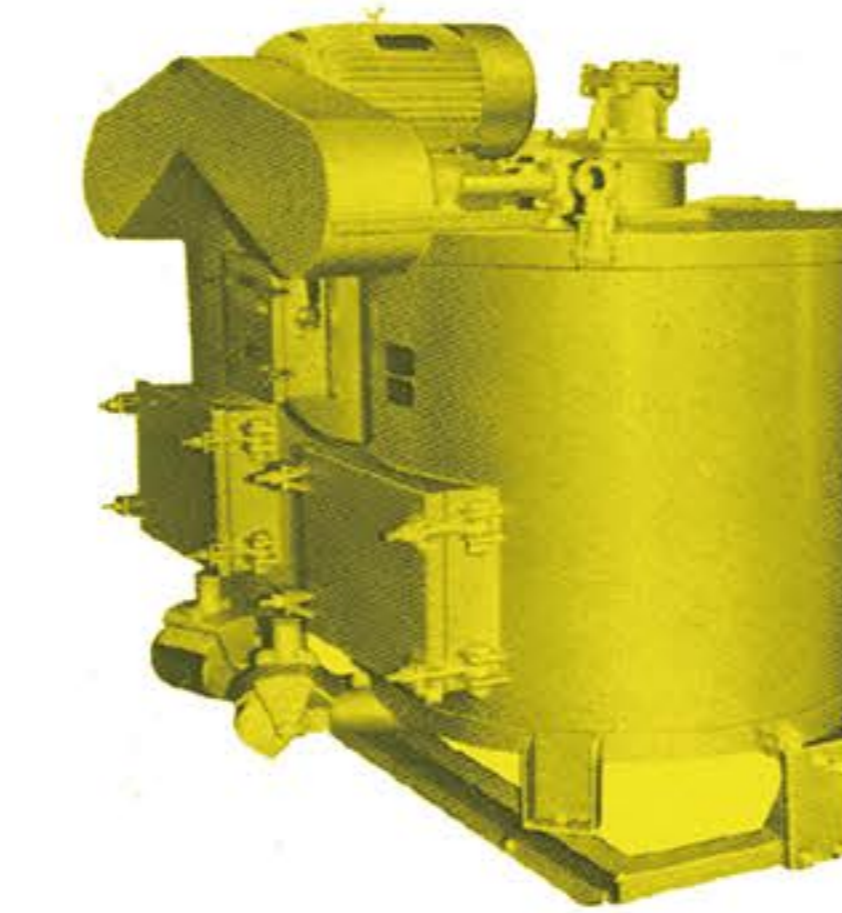
MVM-5B

縦型2連ミキサー
攪拌容量：約 200L×2
重量：360kg
回転数：160r.p.m



LAM-250

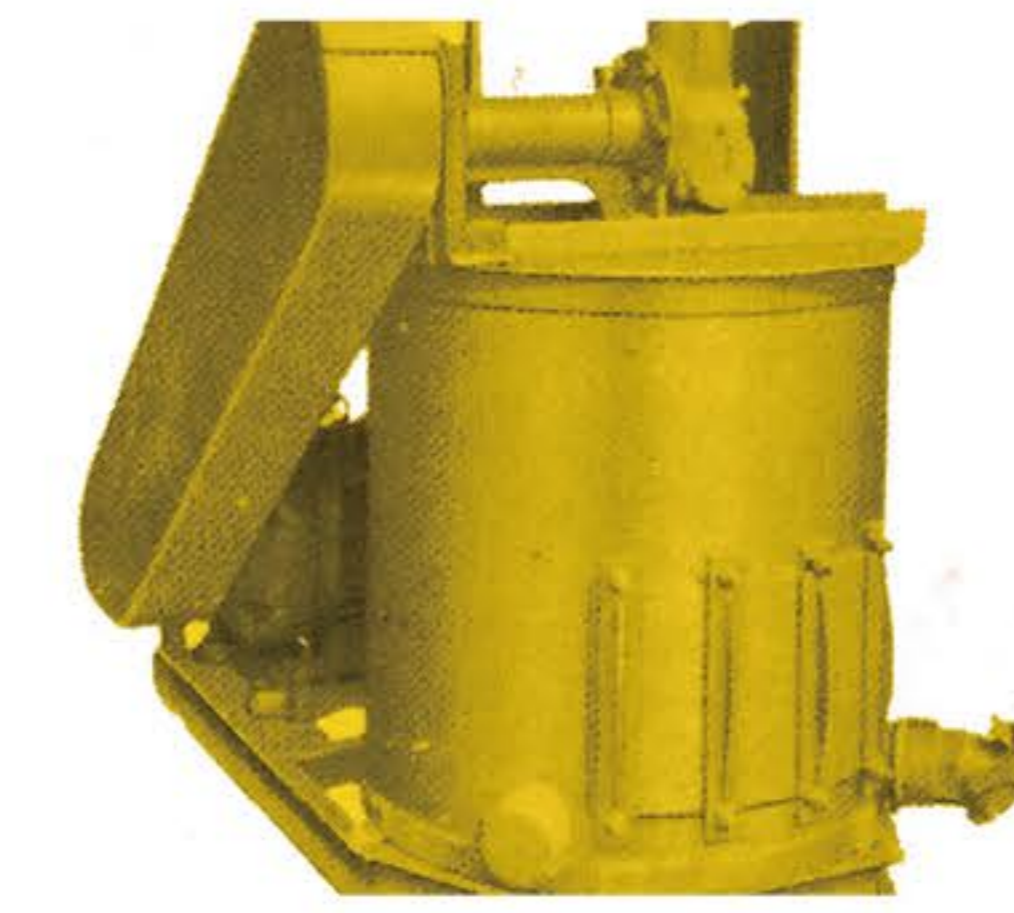
縦型2連ミキサー
攪拌容量：約 200L×2
重量：220kg
回転数：150r.p.m



MS-400

高濃度・高粘性用 横型2連ミキサー
攪拌容量：約 330L×2
重量：600kg
回転数：460r.p.m

半たわみにも最適



HM-250

高濃度・高粘性用ミキサー
攪拌容量：約 200L
重量：190kg
回転数：600r.p.m



MG-15

最大吐出圧：2.2MPa
吐出量：250L/min
重量：730kg
インバータ取付可



MG-10

最大吐出圧：3MPa
吐出量：130L/min
重量：400kg
インバータ取付可



DAM2000

高濃度・高粘性用アジテータ
攪拌容量：約 2500L
重量：1040kg



SHA1000

高濃度・高粘性用アジテータ
攪拌容量：約 800L
重量：600kg

クラウドポンプ各種



MM200

最大吐出圧：2.5MPa
最大吐出量：200L/min
重量：310kg
インバータ取付可



MM105

最大吐出圧：2.5MPa
最大吐出量：100L/min
重量：230kg
インバータ取付可



TS-10-MTG TS-103MT

インバータ制御
最大吐出圧：2.5MPa
最大吐出量：120～200L/min
重量：450kg



TS-73MT

インバータ制御
最大吐出圧：2.5MPa
最大吐出量：50～100L/min
重量：295kg

泥水処理システム

BH 杭工法・地中連続掘削工法の
廃泥水処理装置



KDS-09

処理能力：1 m³/min



SG-30

最大吐出圧：2.5MPa
最大吐出量：440L/min
重量：1650kg
オプション
(最大吐出圧：4.9MPa)
(最大吐出量：230L/min)