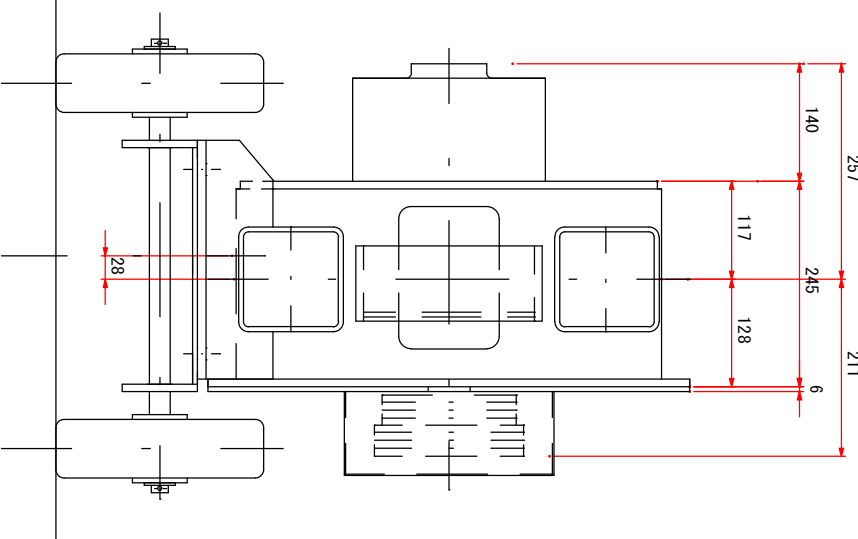
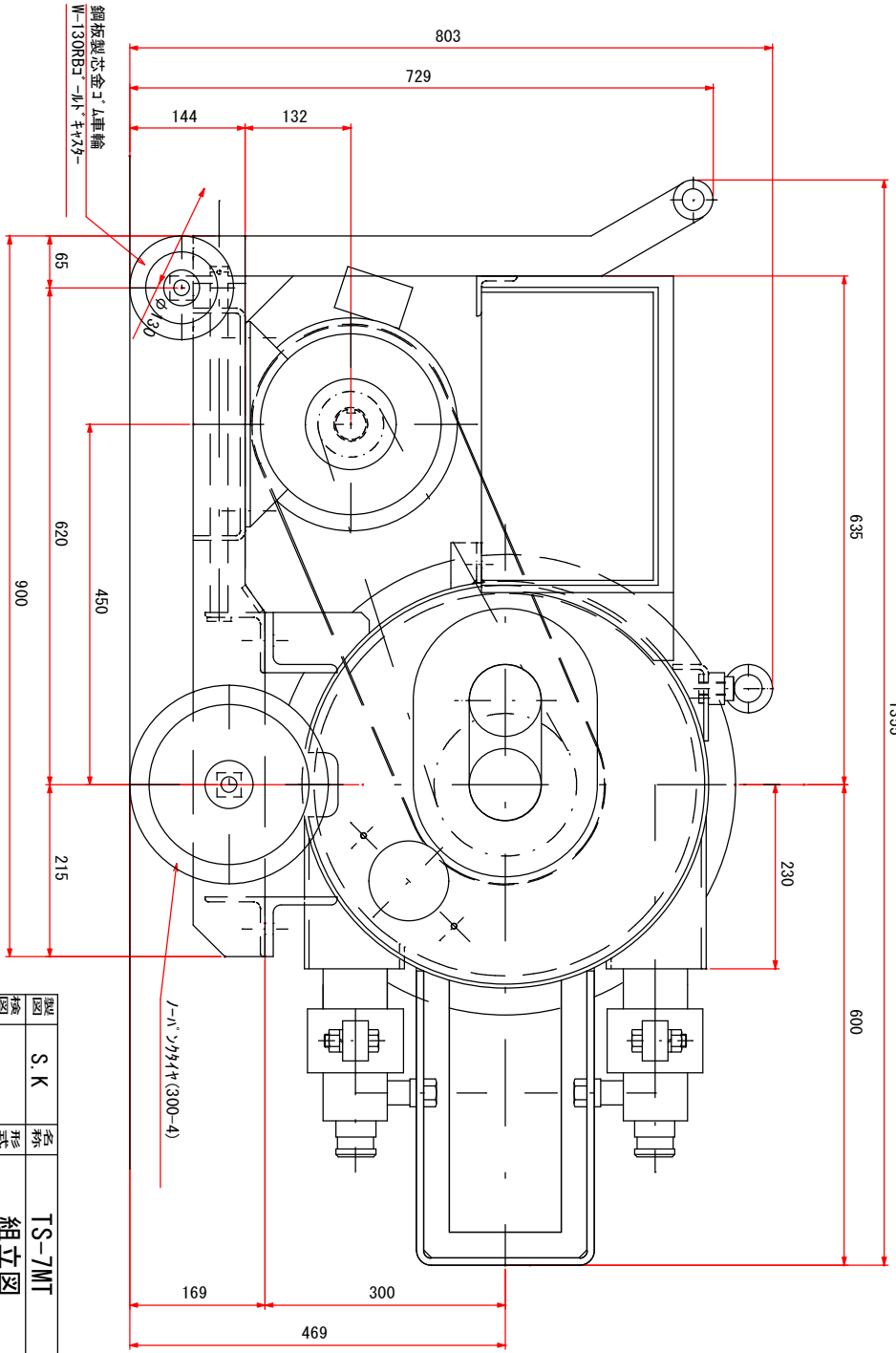
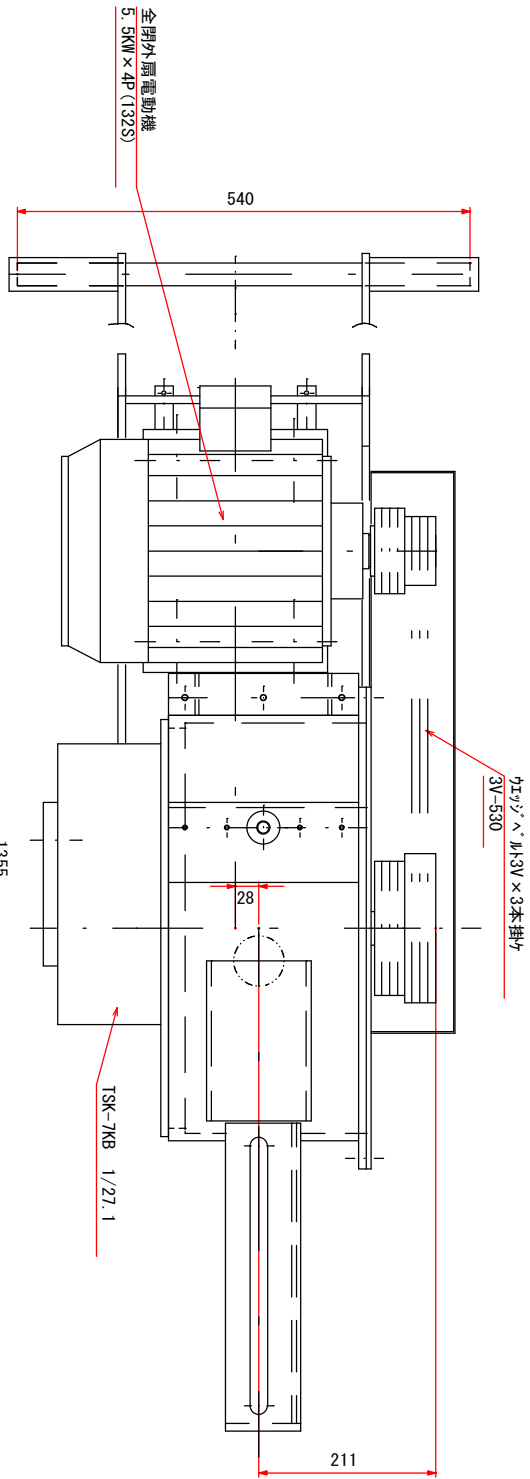


主要仕様

形式	TS-7MT
吐出量	93 l/min
最高吐出圧力	15kgf/cm ²
ポンプ形式	247A ² 式 2点ローラ
ポンプ径	φ50
電動機	5.5kW×4P全閉外扇 (132S)
減速機	TSK-7KB 1/27.1
回転数	7-U-比 1/2.17, 1/1.57
重量	300kg



03.8.5図面題名

型図	S.K	名称	TS-7MT
検図		形式	組立図
目付	99-1-90	株式会社 坂定建機	

品番	品名	材質	単位	備考
1/5	TS-7MT-01		個	