

建設用

レンタル

モルタルレコーダ

DFM-100-2A



顧客第一



大都機械株式会社

TEL.048(421)0461(代表) FAX.048(421)0477

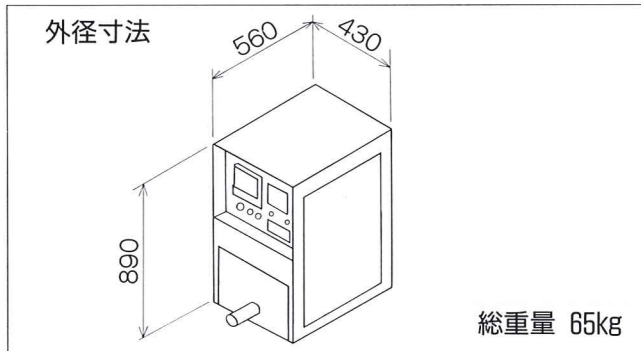
モルタルレコーダ DFM-100-2A

■概要

本装置はシールド工法における裏込め及びアースオーガ等による施工時の、モルタル注入流量、注入圧力を測定し、記録計と各指示計に表示します。

■特長

- 1 総合誤差、及びトラブル減少を考慮した、電気回路設計です。
- 2 小型、軽量、衝撃、耐振を考慮した、設計です。移動、配置換えが簡単です。
- 3 操作性を考慮したので取扱いが、簡単です（ホース、電源コードを接続し、電源スイッチ「入」、記録押鈕スイッチONで、即記録開始です）
- 4 検出配管は前後傾斜型の為、作業終了後の検出管内清掃(水洗)が簡単です。
- 5 流量の「0調整」は、自動です。
- 6 積算注入量は、バックアップ電池により瞬停、停電、電源スイッチ「切」時も、消えません。



■仕様

測定範囲 流量 圧力 流量積算	0～400 ℓ/min 0～60 kg/cm ² 0～999999 ℓ (最小読取值 1 ℓ)
精度	±1%
プリセットカウンタ	0～999999 ℓ マーカー、定量ブザーはON-OFF切換可能
記録計 記録方法 記録紙 チャートスピード 記録色 表示 印字	ディスプレイ・フェルトペン 有効記録幅100mm、折りたたみ式一巻8m 10mm/min (5～12,000mm/h、82段階の設定可能) 第1ペン 流量(赤) 第2ペン 圧力(緑) プロッター 印字(紫) LED表示(赤色) 表示内容 記録時 測定値、GH No. 設定時 記録紙送り速度、日付、時刻 お客様の指示により付加します
流量測定口径	50A(2吋)
ホース接続口	PT 50A外ネジ
電源	AC200V±10% (消費電力約 60VA)
使用環境	0～50℃ 20～80%RH (5～40℃にて)

顧客第一  大都機械株式会社

本社・工場 〒335 埼玉県戸田市美女木字向田1141-34
TEL. 048(421)0461(代表) FAX. 048(421)0477

仙台営業所 〒989-24 宮城県岩沼市阿武隈2-3-14
・工場 TEL. 0223(24)4181(代表) FAX. 0223(24)4182

横浜営業所 〒223 神奈川県横浜市港北区新吉田町1-16-3
TEL. 045(593)0211(代表) FAX. 045(593)2610

神奈川工場 〒252 神奈川県綾瀬市大上6-15-23
TEL. 0467(78)8721(代表) FAX. 0467(76)5100

川口工場 〒334 埼玉県川口市伊刈345
TEL. 048(269)7003