

KOKEN 製 2 連ピストンポンプ

# MG-10



## 商品特性

高度成長期～土木を支えた信頼性の高いグラウト用 2 連ピストンポンプ。

基本出荷仕様 120ℓ/min. 30kg/cm<sup>2</sup>

弊社所有機はチャンバー（溜め部分）を延長して脈動をより少なく抑える仕様となっております。

性能の安定性が高く致命的な故障が少ないのでトラブルの際には現場にて部品交換が可能です。

別途となりますが各種バルブ選定や仕様変更もご相談下さい。

用途：セメントミルクやベントナイト溶液の圧送

※骨材（砂や砂利）は対応不可

商品に関するご注文・お問い合わせは

# 048-421-0461



大都機械株式会社

<http://www.daitokikai.co.jp/>

大都機械

検索

本社・工場

〒335-0031

埼玉県戸田市美女木向田 1141-34

TEL:048(421)0461 (代) FAX:048(421)0477

神奈川営業所

〒252-1104

神奈川県綾瀬市大上 6-15-23

TEL:0467(78)8721 (代) FAX:0467(76)5100

東北営業所

〒989-0731

宮城県白石市福岡深谷字街道外 3-138-2

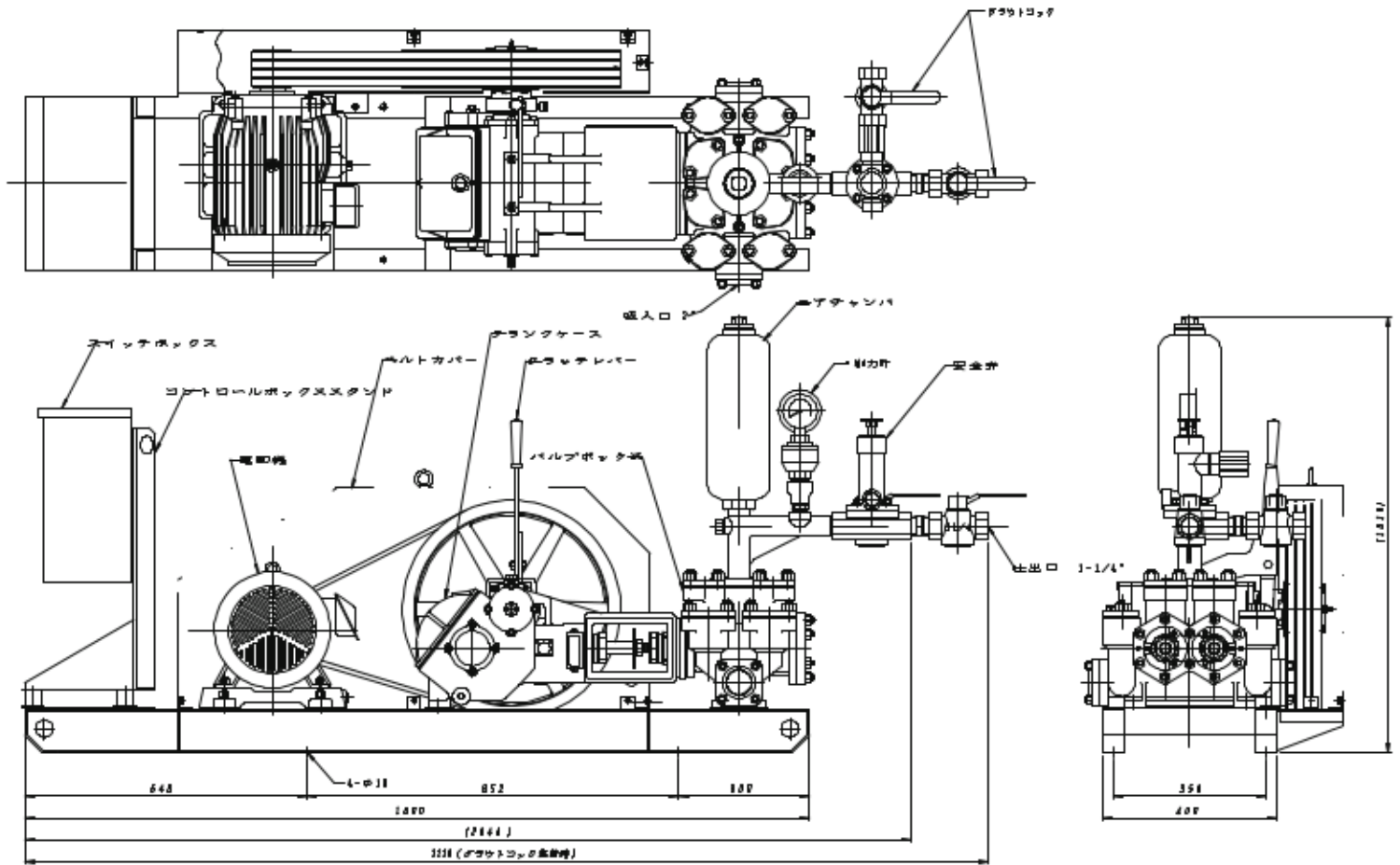
TEL:0224(22)4181 (代) FAX:0224(24)2610

(社) 日本グラウト協会認定工場

(社) 全国建設機械器具リース業協会賛助会員

KOKEN 製 2 連ピストンポンプ

# MG-10



## 基本仕様

方式	2 連ピストンポンプ
吐出量	120リットル/min. (※70リットル 50リットル)
吐出圧力	30kg/cm <sup>2</sup> (※50kg 70kg)
ピストン径	68mm (※52mm 45mm)
ストローク長	60mm
原動機	7.5kw
吸入口径	50mm 2inch
吐出口径	32mm 1.25inch
寸法 (H×W×L)mm	1010×580×2220
重量	280kg

(※)・・・内部部品変更による仕様 (別途ご相談下さい) 仕様は断りなく変更する場合があります。