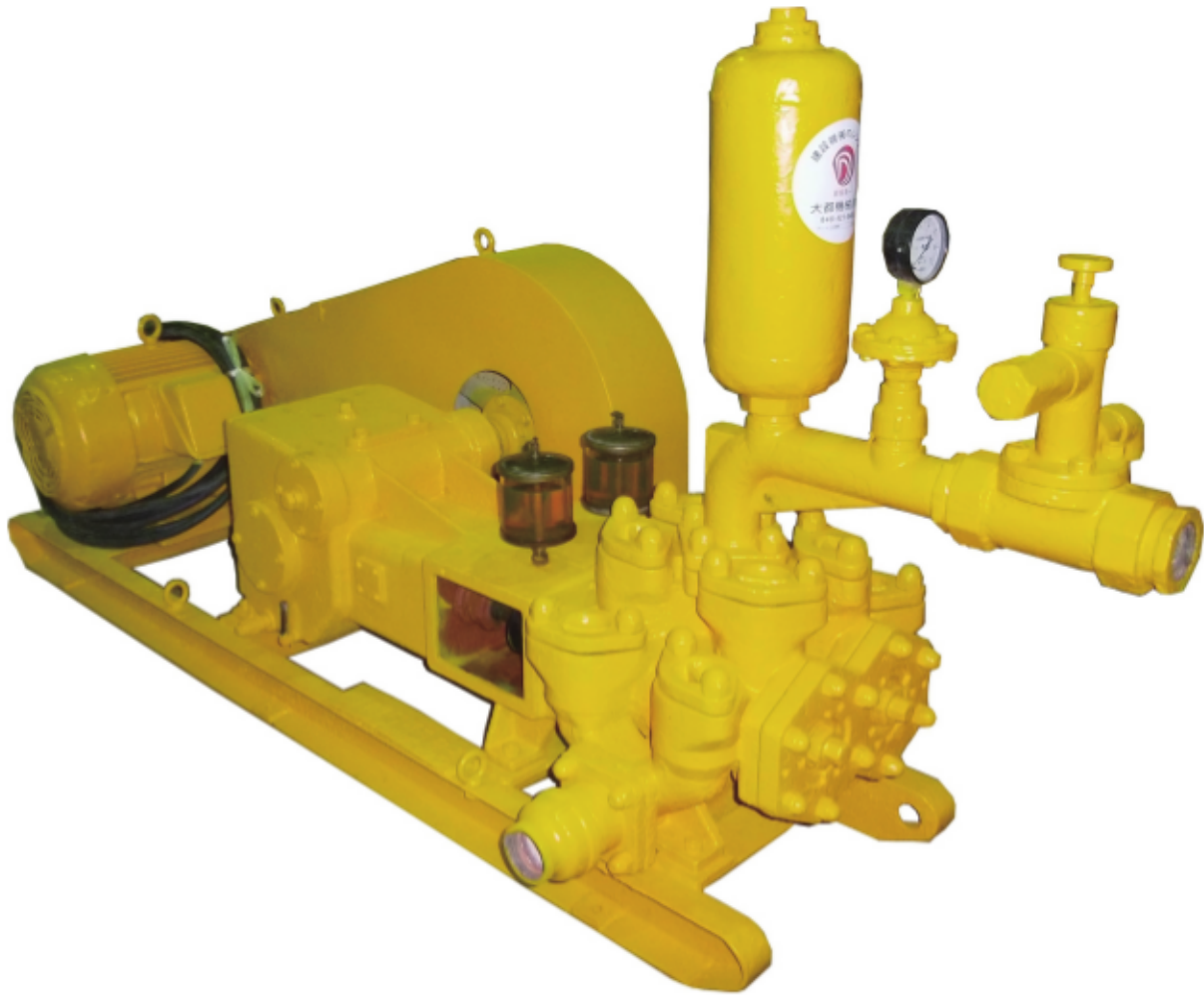


KOKEN 製 2 連ピストンポンプ

# MG-15h



## 商品特性

高度成長期～土木を支えた信頼性の高いグラウト用 2 連ピストンポンプ。

基本出荷仕様 210ℓ/min. 22kg/cm<sup>2</sup>

別途となりますが各種バルブや流量、圧力の仕様変更はご相談下さい。

性能の安定性が高く致命的な故障が少ないので、トラブルの際には現場にて部品交換が可能です。

用途：セメントミルクやベントナイト溶液の圧送

※骨材（砂や砂利）は対応不可

商品に関するご注文・お問い合わせは

# 048-421-0461



大都機械株式会社

<http://www.daitokikai.co.jp/>

大都機械

検索

本社・工場

〒335-0031

埼玉県戸田市美女木向田 1141-34

TEL:048(421)0461 (代) FAX:048(421)0477

神奈川営業所

〒252-1104

神奈川県綾瀬市大上 6-15-23

TEL:0467(78)8721 (代) FAX:0467(76)5100

東北営業所

〒989-0731

宮城県白石市福岡深谷字街道外 3-138-2

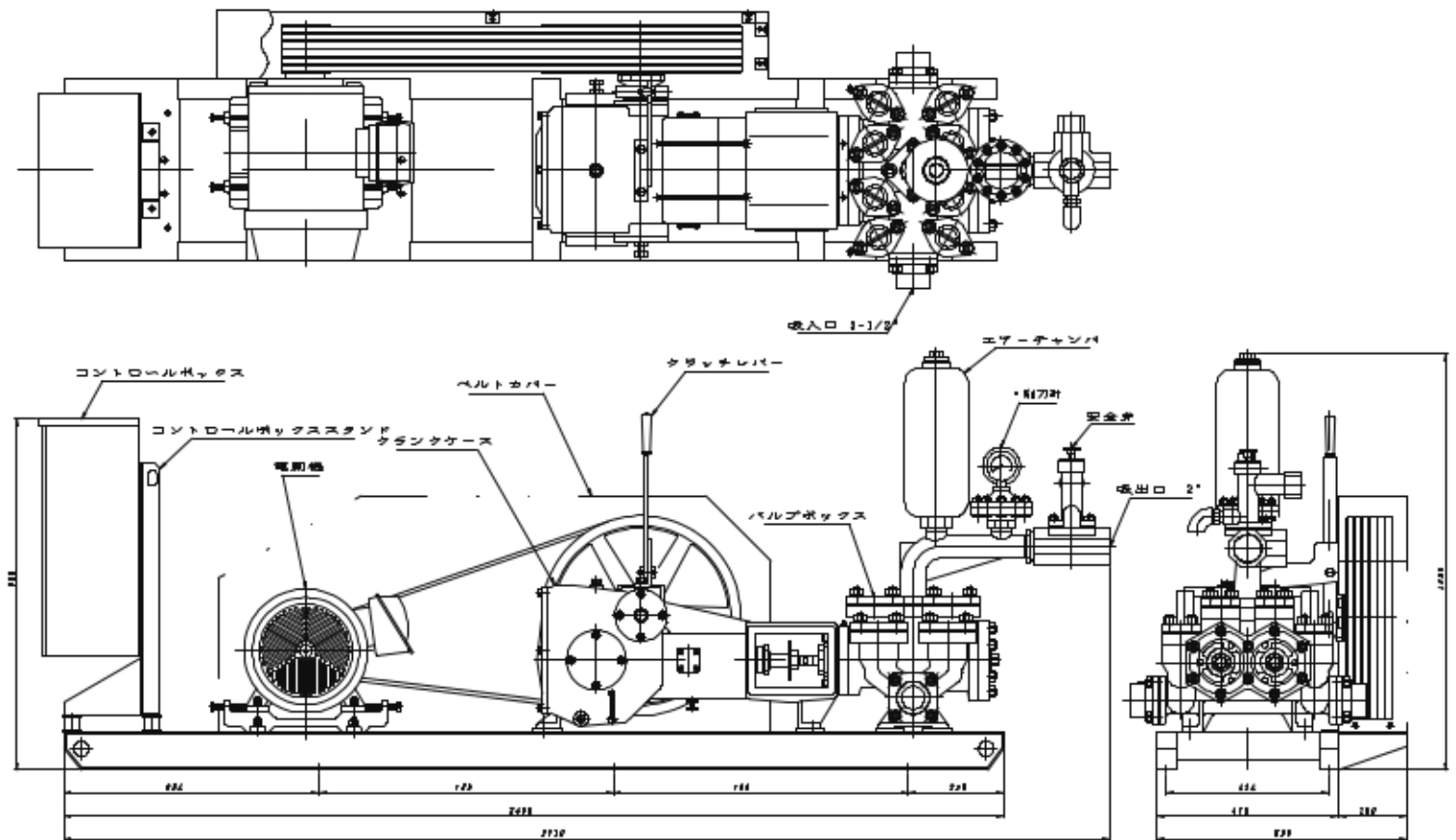
TEL:0224(22)4181 (代) FAX:0224(24)2610

(社) 日本グラウト協会認定工場

(社) 全国建設機械器具リース業協会賛助会員

KOKEN 製 2 連ピストンポンプ

# MG-15h



## 基本仕様

方式	2 連ピストンポンプ
吐出量	210リットル/min. (※195リットル 120リットル 65リットル)
吐出圧力	22kg/cm <sup>2</sup> (※25kg 40kg 70kg)
ピストン径	89mm (※85mm 68mm 52mm)
ストローク長	75mm
原動機	11kw
吸入口径	65mm 2.5inch
吐出口径	50mm 2inch
寸法 (H×W×L)mm	1085×655×2730
重量	500kg

(※)・・・内部部品変更による仕様 (別途ご相談下さい) 仕様は断りなく変更する場合があります。