

インバーター内蔵スクイズ（モルタル）ポンプ

TS-73MT



インバーター制御にて流量調整が楽々

道路や鉄道トンネルの背面空洞充填施工にて注入用ポンプとして活躍中！！

専用ホッパーも用意しております

商品特性

インバーター制御により 20 ~ 100リットル/min. の流量調整が可能です。

チューブを潰すローラーが 3 点式となり静粛性が向上し脈動も減少（2 点式も有）。

メンテナンスはチューブ内の洗浄のみで万が一のチューブ破損時の交換作業も簡単です。

他のポンプに比べ詰まりの発生が少なく、吸引力に優れ沈殿物も残さず圧送。

用途：モルタル、セメントミルク、泥水、化学薬品、各種ペースト

塗料、炉壁補修材、排水処理、飼料等

商品に関するご注文・お問い合わせは

048-421-0461



大都機械株式会社

<http://www.daitokikai.co.jp/>

大都機械

検索

本社・工場

〒335-0031

埼玉県戸田市美女木向田 1141-34

TEL:048(421)0461 (代) FAX:048(421)0477

神奈川営業所

〒252-1104

神奈川県綾瀬市大上 6-15-23

TEL:0467(78)8721 (代) FAX:0467(76)5100

東北営業所

〒989-0731

宮城県白石市福岡深谷字街道外 3-138-2

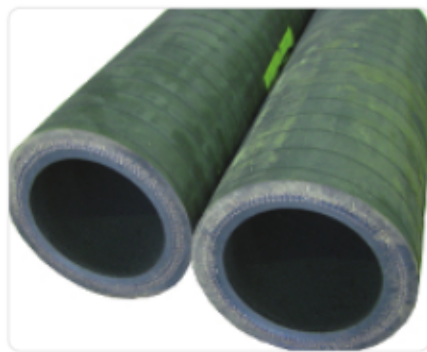
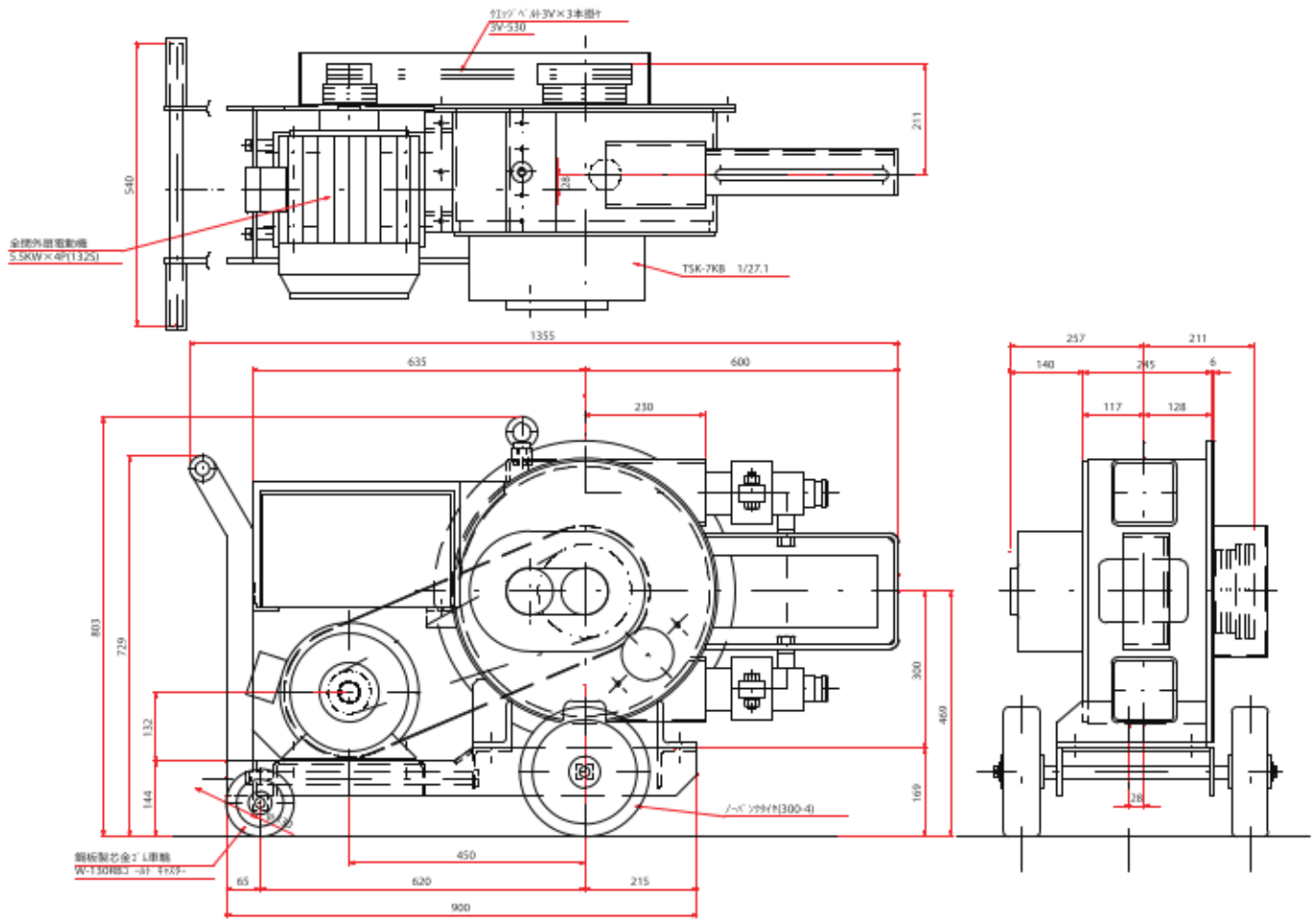
TEL:0224(22)4181 (代) FAX:0224(24)2610

(社) 日本グラウト協会認定工場

(社) 全国建設機械器具リース業協会賛助会員

インバーター内蔵スクイズ（モルタル）ポンプ

TS-73MT



各社製品用ポンピングチューブの販売、
修理やメンテナンス
無線機搭載等の加工も賜っておりますので
お問い合わせ願います。

基本仕様

方式	3点ローラー式スクイズポンプ
変速方式	2段プーリー&インバーター制御
吐出量	20 ~ 100ℓ/min.
吐出圧力	2.5MPa
搬送距離	水平 150m 垂直 40m
原動機	5.5kw
吸入口径	50mm 2inch
吐出口径	50mm 2inch
チューブ径	φ50mm
寸法(H×W×L)mm	803×540×1355
重量	295kg

仕様は断りなく変更する場合があります。