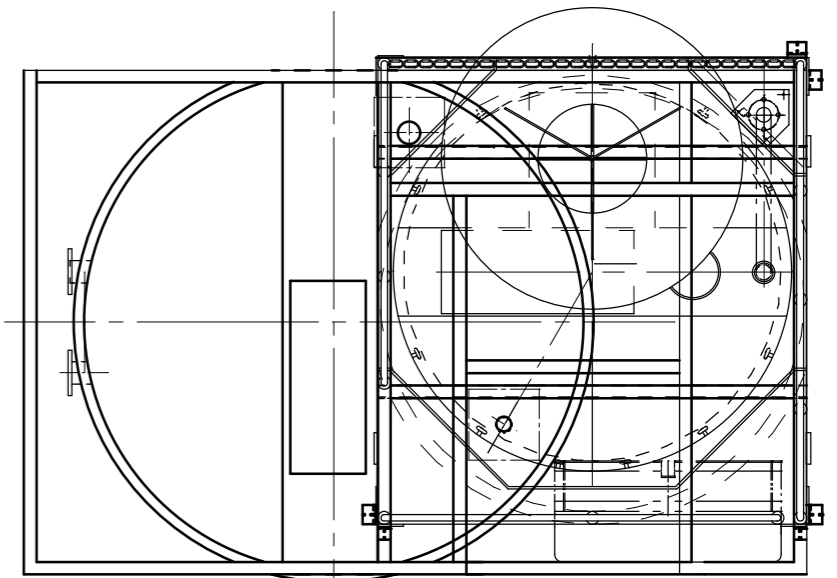
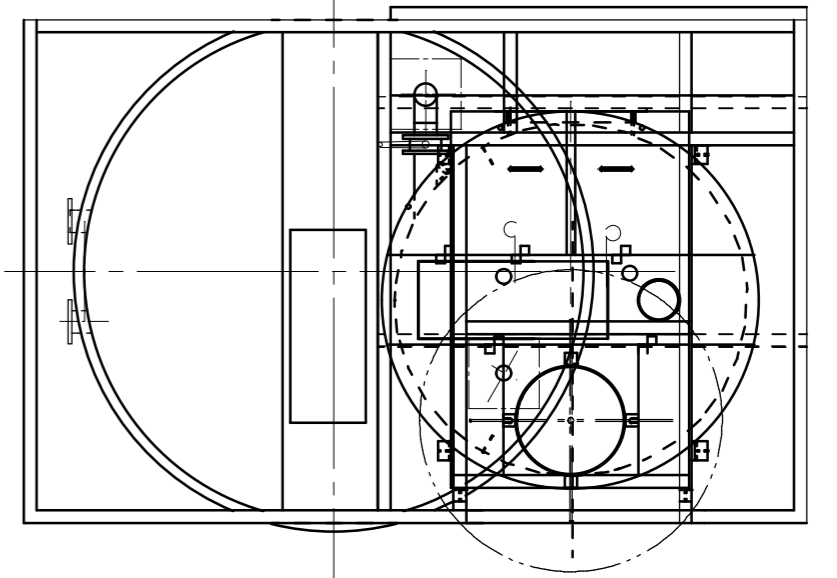


組み立て上面図
DMS 1000
組み立て最大高さ
H = 3235



組み立て上面図
DM 800
組み立て最大高さ
H = 3400



2200型 アジテータ	容 積	2900L
	攪 拌 容 積	2600L
	攪拌羽根形式	十字型タービン羽根
	回 転 数	17rpm
	排 出 口 径	80A*2
外形寸法	電 動 機	3.7KW4P
	高 さ	1580mm
	幅	2000mm
重 量		1300g