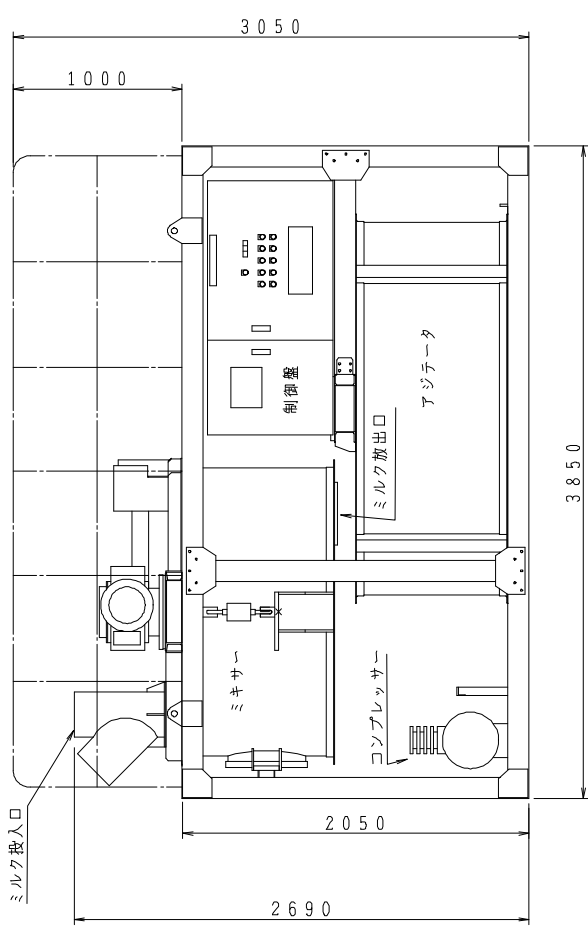
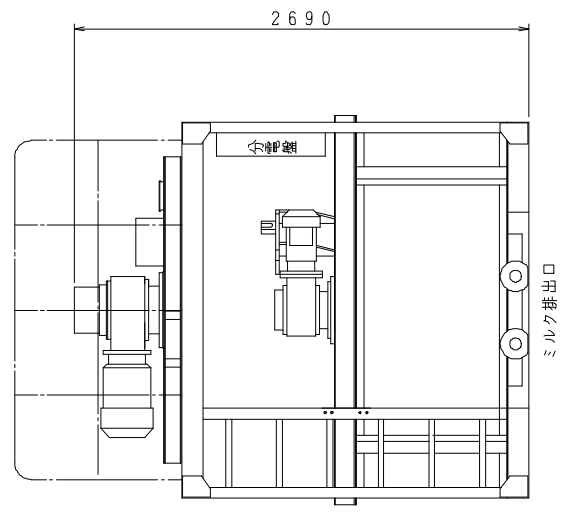
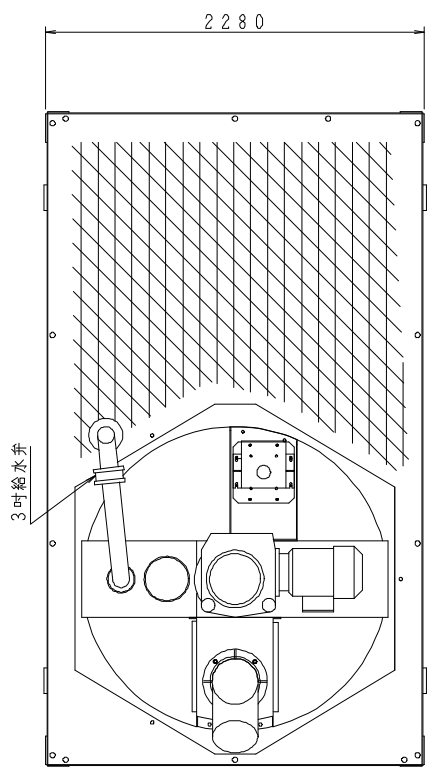


ミキサー	容量	1900リットル
	許容攪拌容量	1500リットル
	排出口径	250A
	電動機	15kWPI20rpm
アシテータ	容量	3300リットル
	許容攪拌容量	3000リットル
	排出口径	80A×2
	電動機	3.7kWPI15rpm
コンプレッサ	吐出圧力	1MPa
	吐出量	36リットル/分
	電動機	0.7kW



大都機械株式会社				図番	
承認	製図	縮尺	日付	納入先	
	佐藤	1/20		DM-1500型ミキシングプラント	
名称				本体変図	