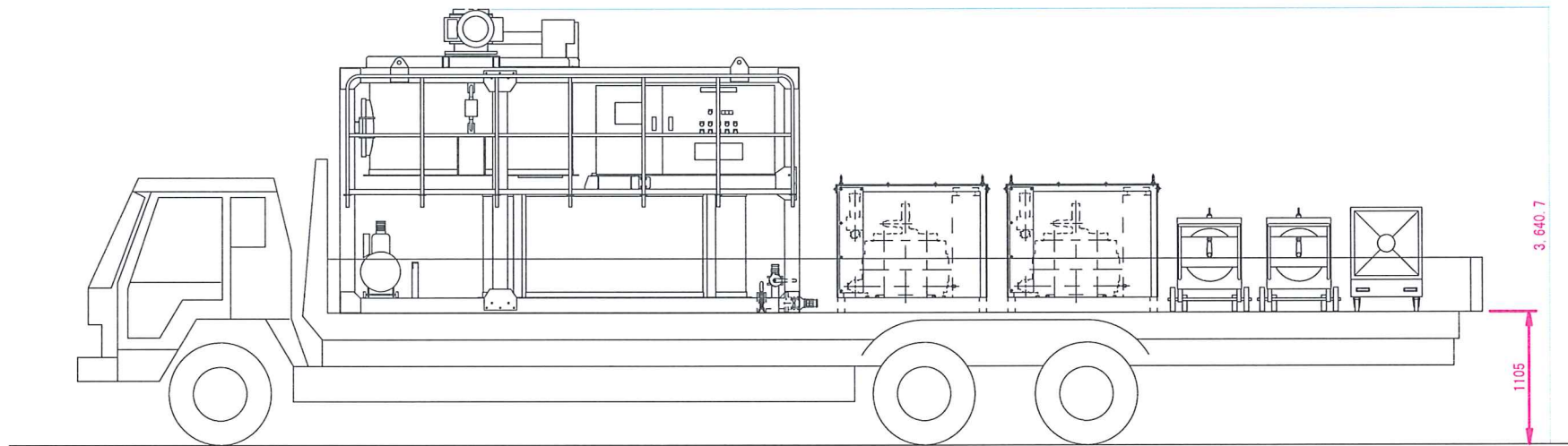
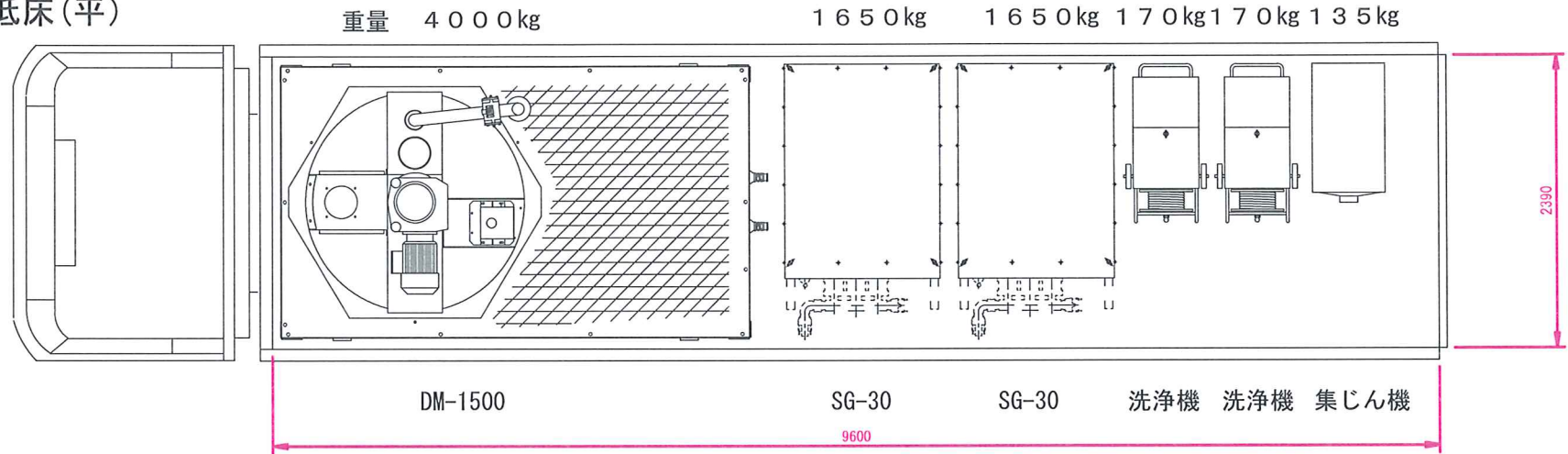


# 10トン車低床(平)



大都機械株式会社

変更

承認	検図	設計	縮尺	日付	名称
			1/40		

DM-1500車載図

納入先  
図番