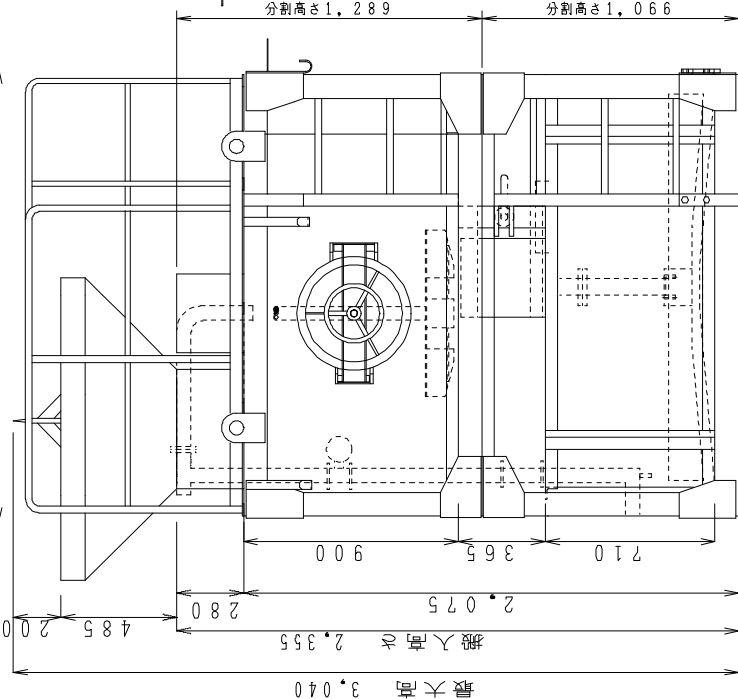
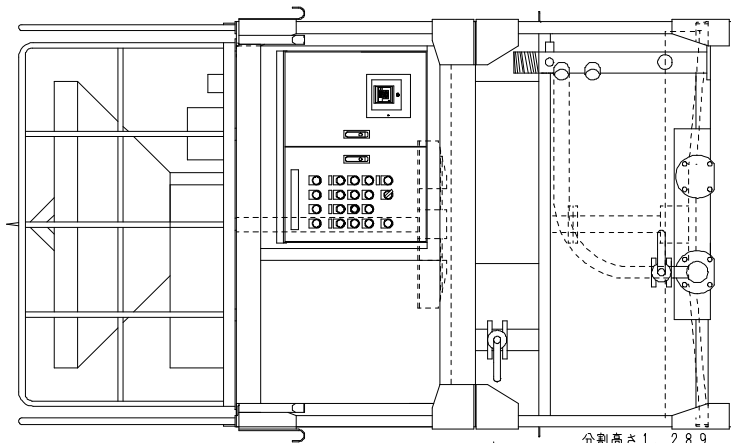
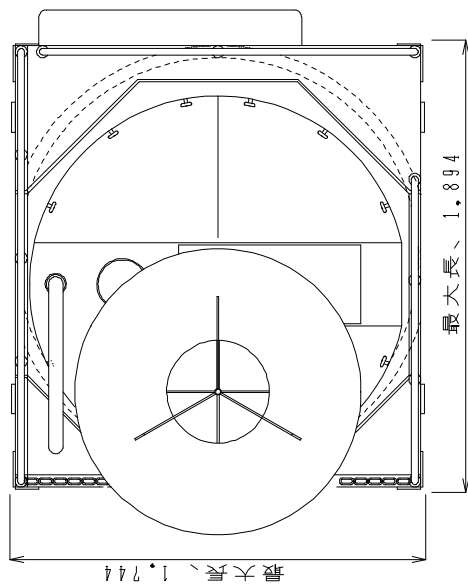
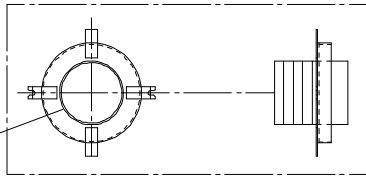


サイロ用ホース口
(10Bタケノコ)



1000型 ミキサー	容積	1500L
	攪拌容積	1200L
	攪拌羽根形式	円筒型タービン式
	回転数	120rpm
	計量方式	流量計
	排出弁	バタフライ弁
	電動機	7.5KW4P
	容積	1500L
1000型 アジテータ	攪拌容積	1200L
	攪拌羽根形式	十字型タービン羽根
	回転数	17rpm
	排出口径	80A*2
	電動機	3.7KW4P
	形式	電磁式流量計
	口径	50A
水計量器	流量範囲	MAX 400L/min
	精度	±0.5
外形寸法	高さ	2355mm
	幅	1750mm
重量		1800kg

△	三解法	TITLE 図名	DMS-1000型
△	LET 年 月 日	REVISIONS BY 印	
△	CUSTOMER	SCALE 尺屋	1/20
WORK No.	製造番号	担当	製図
大都機械株式会社			DRAWING No. 図番番号