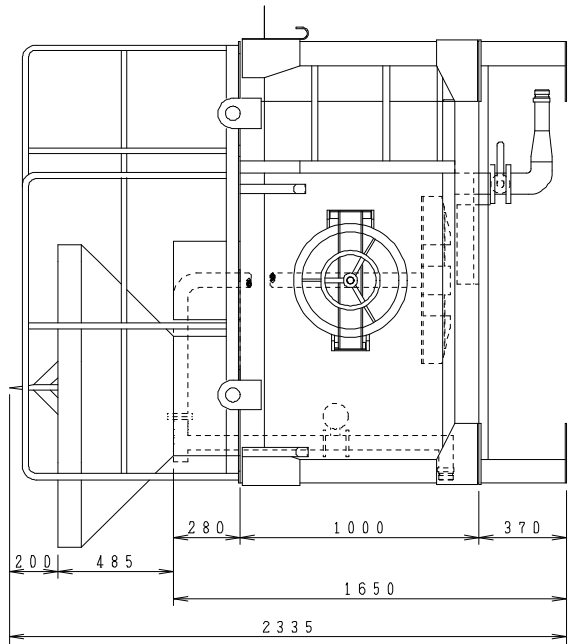
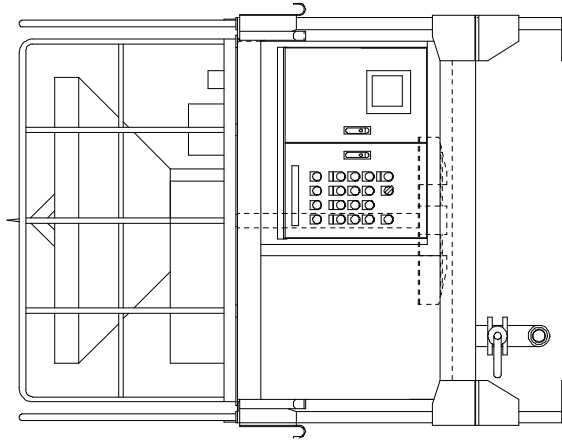
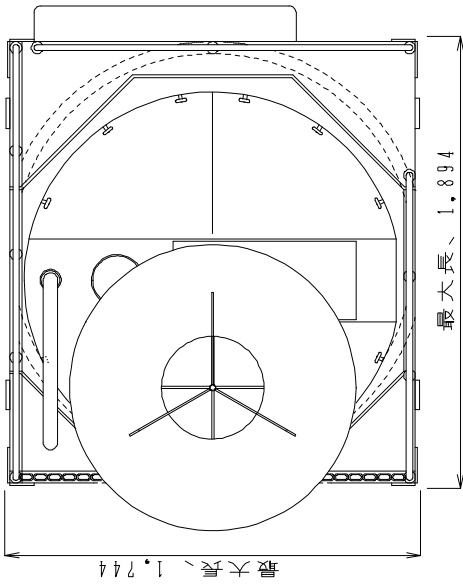
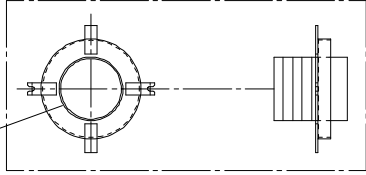


サイロ用ホース口
(10Bタケノコ)



シロ吐出口 2 吋 6 3 3 A

1000型 ミキサー	容量積	1500 L
	攪拌容積	1200 L
	攪拌羽根形式	円筒型タービン式
	回転数	120 rpm
	計量方式	流量計
	排出弁	バタフライ弁
	電動機	7.5 KW 4 P
	形式	電磁式流量計
水計量器	口径	50 A
	流量範囲	MAX 400L/min
	精度	+0.5
外形寸法	高さ	2335 mm
	幅	1750 mm
重量		

△	LET 年 月 日	REVISIONS BY 印	SCALE R/R	1/20	製図
△	CUSTOMER				製図
WORK No. 製造番号			DRAWING No. 図面番号		
大都機械株式会社					

TITLE 図名
DMS-1000S型