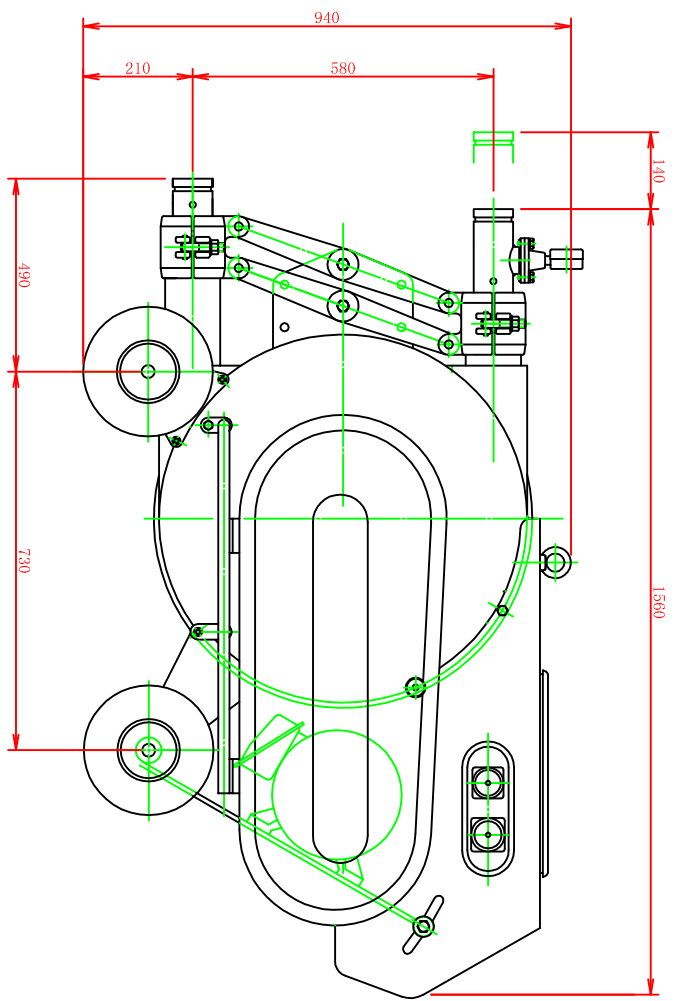
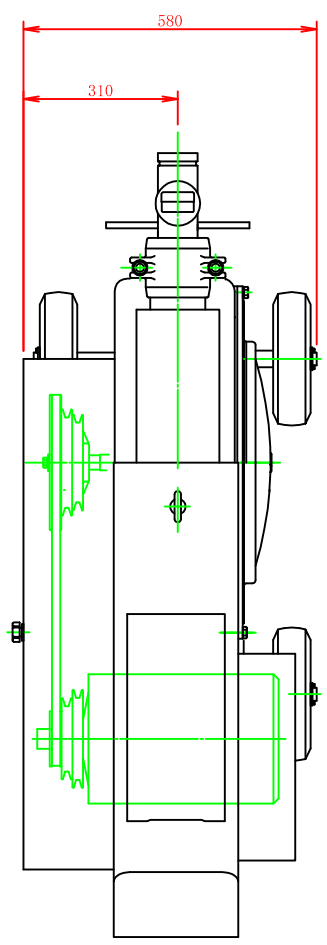


型式	MM-200
吐出量	(83) (150) (200) リッター/分
最大吐出圧力	2.5Mpa
動力	7.5kw
電圧	三相200V
ポンピングチャューズ径	65mm
吸い込、吐出口径	65mm
質量	310kg



変更	承認	検図	設計	縮尺	日付	名称	納入先	図番
						MM-200		