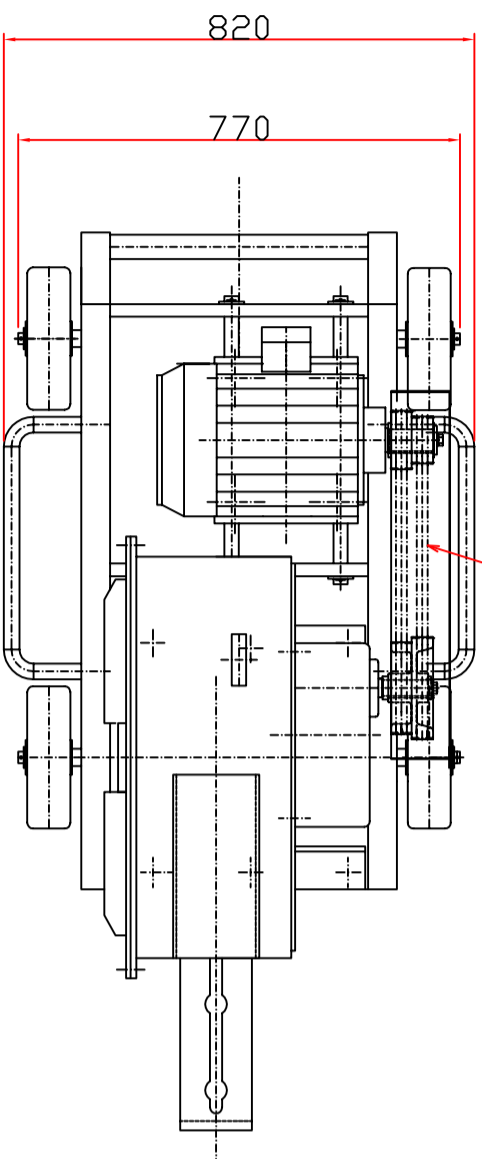
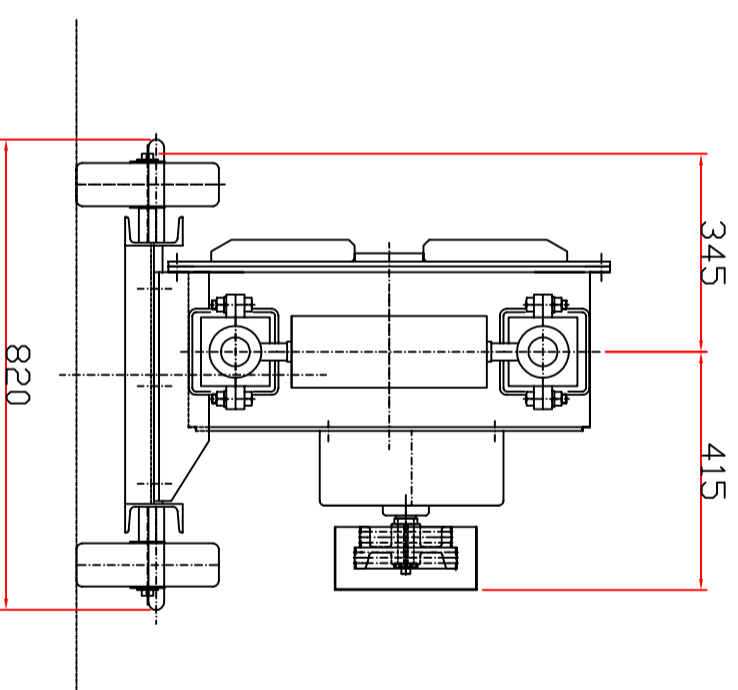
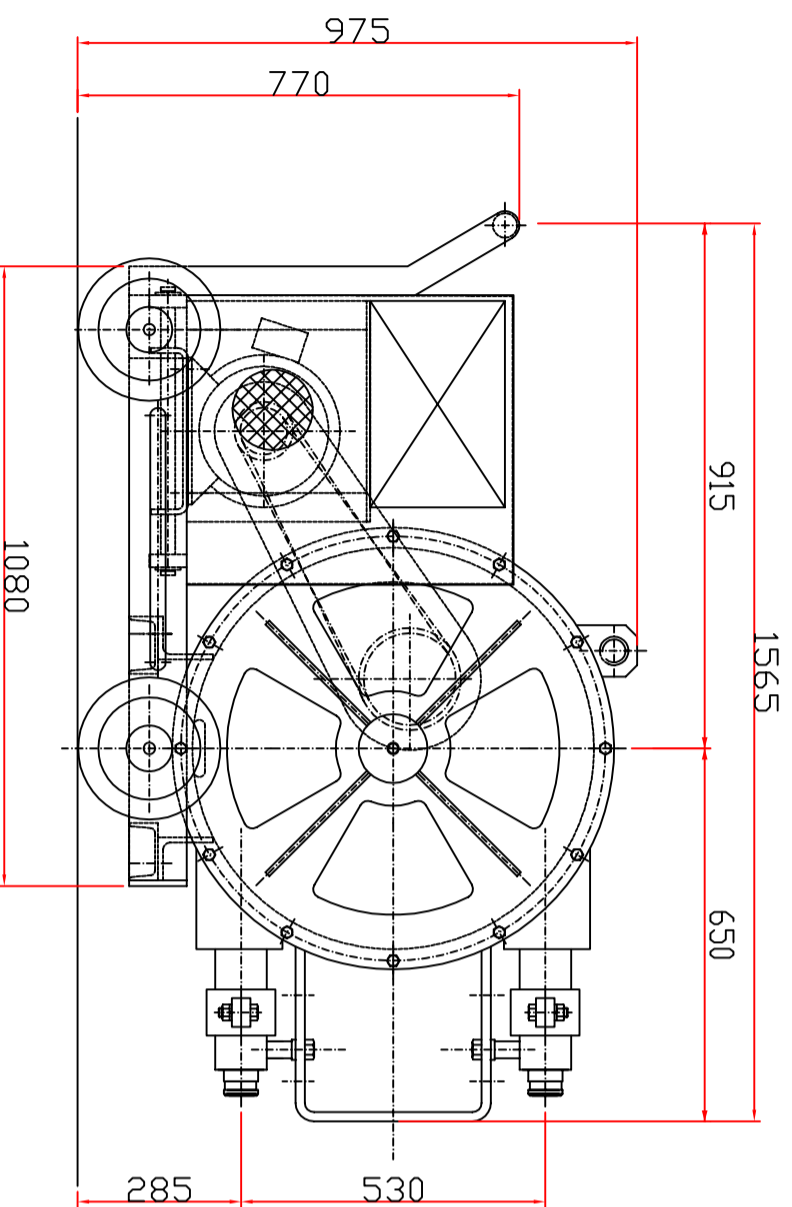


主要仕様

型式	TS-103MT(10MT)
吐出量	165L/min(3点0-5-50Hz) (110~200 L/min)
最高吐出圧力	15kgf/cm <sup>2</sup>
ポンプ形式	3点0-5-(2点0-5-)
ポンプ径	φ65mm
電動機	7.5kW×4P全閉外扇(132M)
減速機	TSK-15R 1/23:2 7-J-H1/1.57
回転数	40rpm (50HZ)
重量	450kg



7.5kW×4P全閉外扇(132M)



製図 機図	M.K.	総称 型	TS-103MT(10MT)		品番 尺度	品	名	材質	通位 数	備	考
目次	12.3.21	株式会社	友定建機		1/10	図番	TS-10MT-01				