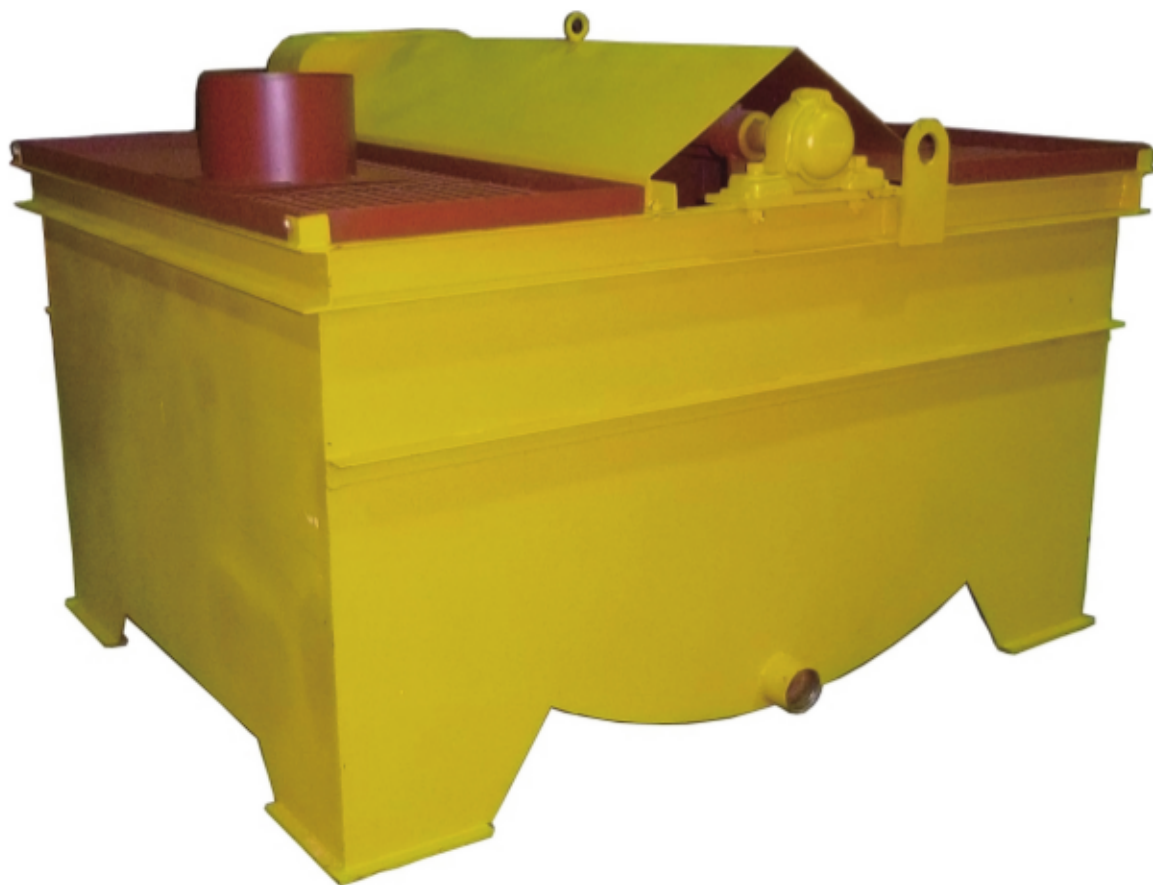


揺動式大型アジテーター

DAM-2000



特殊工法やモルタルに最適な 2.5 m³仕様のアジテーター

商品特性

回転式のアジテーターでは品質保持が難しく硬化が始まってしまうモルタルや可塑性グラウト材の保持に最適。弊社ミキサー「DM-700A」や「MS-400B」との組み合わせによりミキシングプラントとして能力を発揮します。天面の蓋が網状となっており落とし口は融通が利き各種ミキサーとの組み合わせも容易です。板状の羽根がゆりかごの様にゆっくりと動き攪拌をする為、沈殿が起きにくいアジテーターとなっております。大型施工向けの本機と小中規模向け 0.8 m³ 攪拌の「SHA-1000」も用意しております。組み合わせ等詳細はお問い合わせ願います。

商品に関するご注文・お問い合わせは

048-421-0461



大都機械株式会社

<http://www.daitokikai.co.jp/>

大都機械

検索

本社・工場

〒335-0031 埼玉県戸田市美女木向田 1141-34
TEL:048(421)0461 (代) FAX:048(421)0477

神奈川営業所

〒252-1104 神奈川県綾瀬市大上 6-15-23
TEL:0467(78)8721 (代) FAX:0467(76)5100

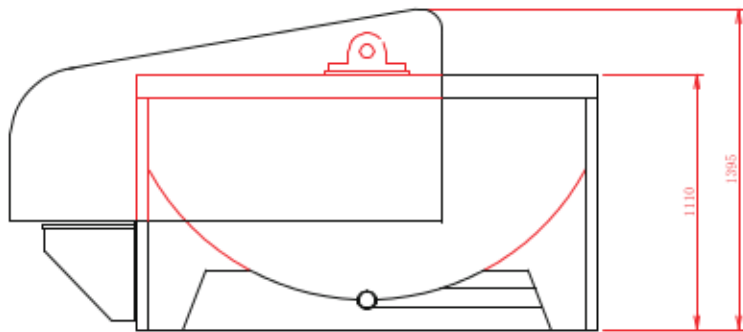
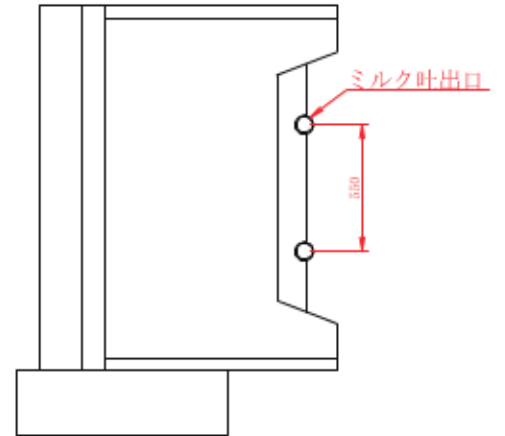
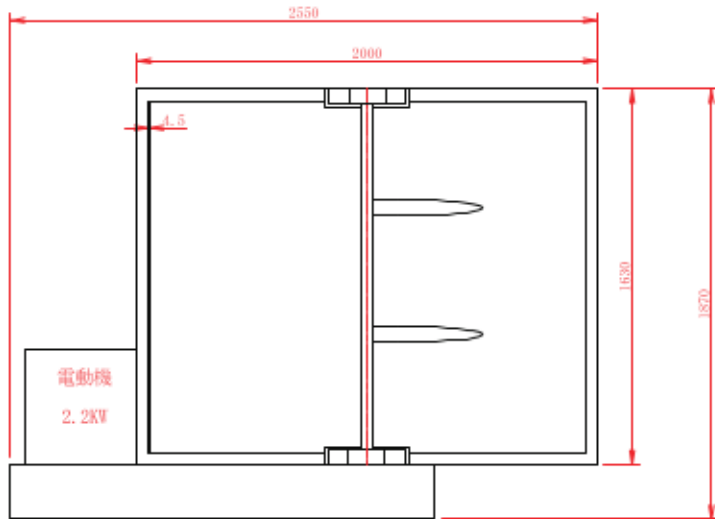
東北営業所

〒989-0731 宮城県白石市福岡深谷字街道外 3-138-2
TEL:0224(22)4181 (代) FAX:0224(24)2610

(社) 日本グラウト協会認定工場

(社) 全国建設機械器具リース業協会賛助会員

DAM-2000



DM-700A と SHA-1000 との組み合わせ例
DAM-2000 と DM-700A も併用可能です

基本仕様

タンク容量	3000リットル
攪拌容量	2500リットル
攪拌軸揺動数	8r.p.m.
原動機	2.2kw ギヤードモーター
吐出口径	80mm 3inch
吐出口数	4個
落とし口径	200mm 8inch
寸法 (H×W×L)mm	1395×1870×2550
重量	1040kg