

1 槽式高速ミキサー

HM-250



商品特性

600r.p.m. の高速攪拌により幅広い材料に対応可能。

ベントナイトや粘性の高い材料の攪拌には当製品をご利用下さい。

攪拌容量 200リットル

水計量機能が必要な場合は、弊社自動給水装置「DW シリーズ」を併せてご利用願います。

用途：C/B ベントナイト溶液 モルタル 高濃度セメントミルク

可塑性グラウト材 無収縮モルタル等

商品に関するご注文・お問い合わせは

048-421-0461



大都機械株式会社

<http://www.daitokikai.co.jp/>

大都機械

検索

本社・工場

〒335-0031 埼玉県戸田市美女木向田 1141-34

TEL:048(421)0461 (代) FAX:048(421)0477

神奈川営業所

〒252-1104 神奈川県綾瀬市大上 6-15-23

TEL:0467(78)8721 (代) FAX:0467(76)5100

東北営業所

〒989-0731 宮城県白石市福岡深谷字街道外 3-138-2

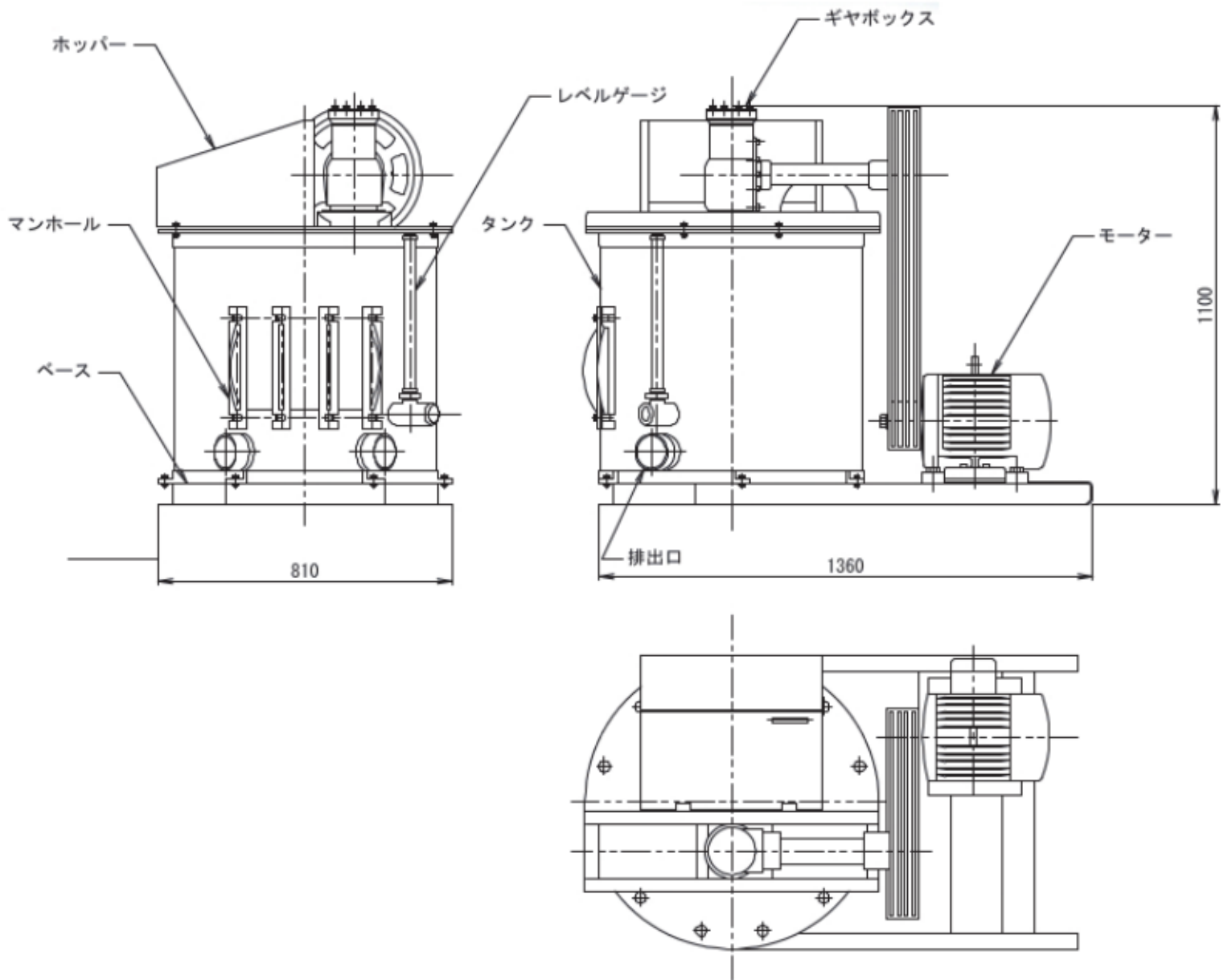
TEL:0224(22)4181 (代) FAX:0224(24)2610

(社) 日本グラウト協会認定工場

(社) 全国建設機械器具リース業協会賛助会員

1 槽式高速ミキサー

HM-250



基本仕様

タンク容量	250リットル
攪拌容量	200リットル
羽根回転数	600r.p.m.
原動機	5.5kw-4p
給水口径	50mm 2inch
吐出口径	80mm 3inch
寸法 (H×W×L)mm	1100×810×1360
重量	190kg

仕様は断りなく変更する場合があります。