

縦型 2 槽式ミキサー

LAM-250

給水装置と基本セット



小規模の半たわみ施工に最適！！

商品特性

もっともポピュラーなセメント用ミキサー。

古くから信頼の実績を積み重ねた建機の代表格。

セメントミルクや薬剤注入等の施工にご利用下さい。

近年増加している舗装の仕上げ（半たわみ、保水性等）施工の工期短縮を実現します。

施工規模、内容により各種ミキサーをご提案させていただきますので、まずはお問い合わせ願います。

水計量機能が必要な場合は自動給水装置「DW シリーズ」を併せてご利用願います。

商品に関するご注文・お問い合わせは

048-421-0461



大都機械株式会社

<http://www.daitokikai.co.jp/>

大都機械

検索

本社・工場

〒335-0031

埼玉県戸田市美女木向田 1141-34

TEL:048(421)0461 (代) FAX:048(421)0477

神奈川営業所

〒252-1104

神奈川県綾瀬市大上 6-15-23

TEL:0467(78)8721 (代) FAX:0467(76)5100

東北営業所

〒989-0731

宮城県白石市福岡深谷字街道外 3-138-2

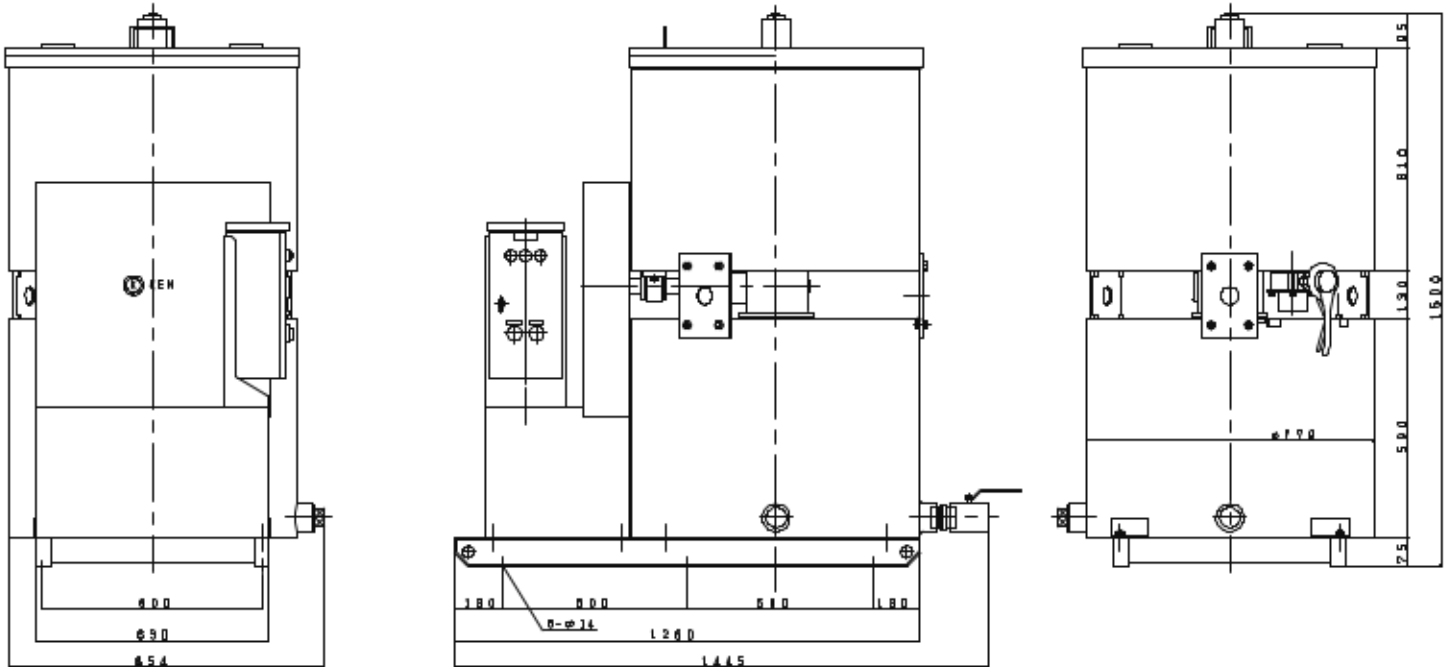
TEL:0224(22)4181 (代) FAX:0224(24)2610

(社) 日本グラウト協会認定工場

(社) 全国建設機械器具リース業協会賛助会員

縦型 2 槽式ミキサー

LAM-250



基本仕様

タンク容量	上槽	250 リットル
	下槽	250 リットル
攪拌容量	上槽	200 リットル
	下槽	200 リットル
攪拌回転数	155r.p.m.	
原動機	2.2kw	
給水口径	50mm 2inch	
吐出口径	50mm 2inch	
寸法 (H×W×L)mm	1500×854×1445	
重量	220kg	

仕様は断りなく変更する場合があります。