

横2連高速ミキサー

MS-400B



高速攪拌にて可塑性や高粘性、高濃度の混練に対応

商品特性

410r.p.m. の高速攪拌を採用し攪拌容量 330リットル×2 槽を確保。

手動投入機種においては最大級の高容量。

高速回転による高い攪拌力でモルタル及び昨今増加している可塑性グラウト等の高粘性・高濃度に対応。

水量計は弊社自動給水装置「DW シリーズ」を併せてご利用下さい。

用途：可塑性グラウト材、モルタル、高濃度セメントミルク

C/B ベントナイト溶液等の各種材料混練

商品に関するご注文・お問い合わせは

048-421-0461



大都機械株式会社

<http://www.daitokikai.co.jp/>

大都機械

検索

本社・工場

〒335-0031

埼玉県戸田市美女木向田 1141-34

TEL:048(421)0461 (代) FAX:048(421)0477

神奈川営業所

〒252-1104

神奈川県綾瀬市大上 6-15-23

TEL:0467(78)8721 (代) FAX:0467(76)5100

東北営業所

〒989-0731

宮城県白石市福岡深谷字街道外 3-138-2

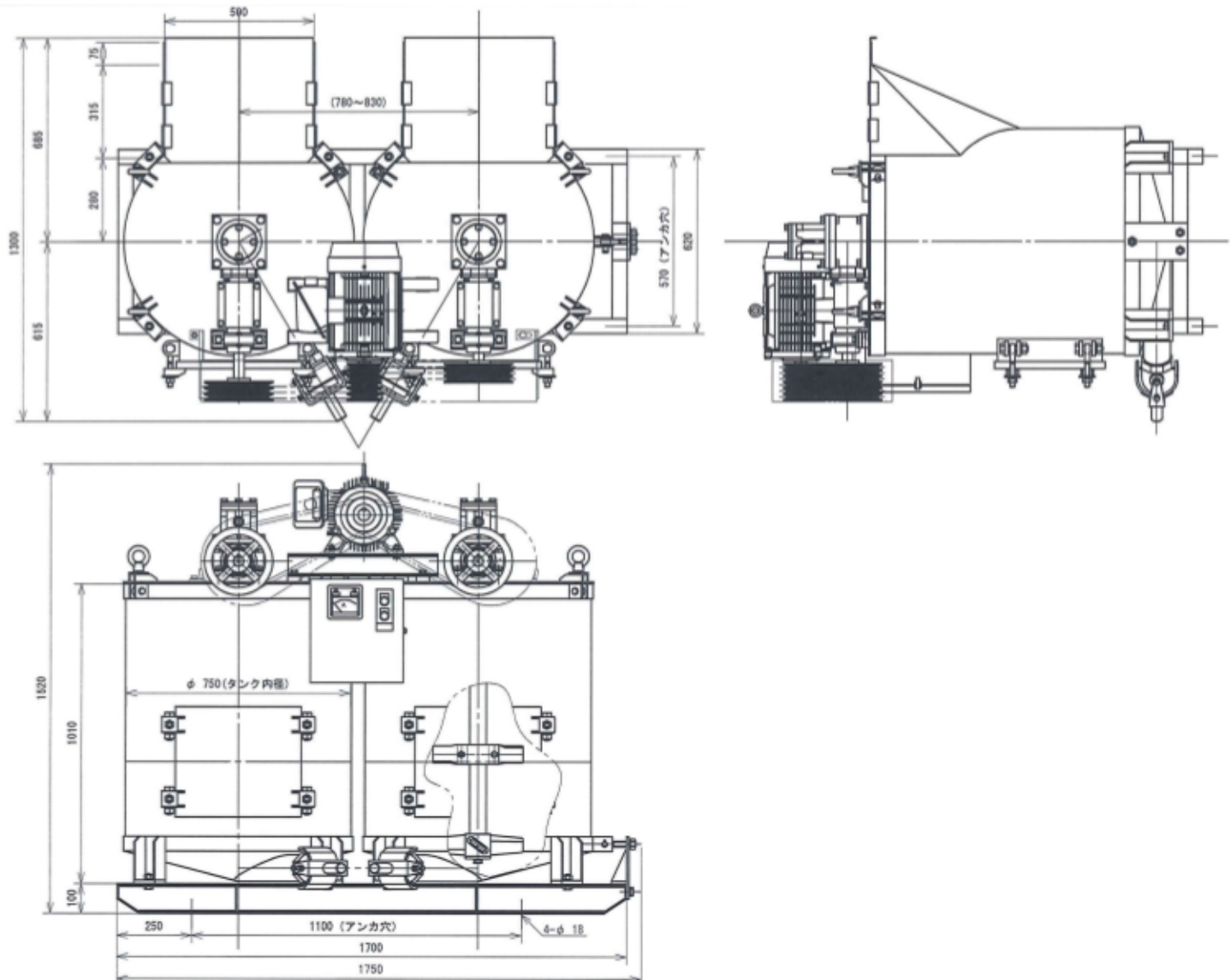
TEL:0224(22)4181 (代) FAX:0224(24)2610

(社) 日本グラウト協会認定工場

(社) 全国建設機械器具リース業協会賛助会員

横2連高速ミキサー

MS-400B



基本仕様

タンク容量	420リットル×2槽
攪拌容量	330リットル×2槽
攪拌回転数	410r.p.m/50Hz 500r.p.m/60Hz
原動機	7.5kw
給水口径	50mm 2inch
吐出口径	75mm 3inch ゲートバルブ
寸法 (H×W×L)mm	1520×1300×1750
重量	610kg

仕様は断りなく変更する場合があります。