

揺動式アジテーター

SHA-1000



特殊工法やモルタルに適した 0.8 m³仕様のアジテーター

商品特性

回転式のアジテーターでは品質保持が難しく硬化が始まってしまうモルタルや可塑性グラウト材の保持に最適。弊社ミキサー「DM-700A」や「MS-400B」との組み合わせによりミキシングプラントとして能力を発揮。天面の蓋が網状となっており落とし口は融通が利き各種ミキサーとの組み合わせも容易です。板状の羽根がゆりかごの様にゆっくりと動き攪拌をする為、沈殿が起きにくいアジテーターとなっております。最大攪拌量は 0.8 m³ 大型施工には 2.5 m³タイプ用意しております。

商品に関するご注文・お問い合わせは

048-421-0461



大都機械株式会社

<http://www.daitokikai.co.jp/>

大都機械

検索

本社・工場

〒335-0031

埼玉県戸田市美女木向田 1141-34

TEL:048(421)0461 (代) FAX:048(421)0477

神奈川営業所

〒252-1104

神奈川県綾瀬市大上 6-15-23

TEL:0467(78)8721 (代) FAX:0467(76)5100

東北営業所

〒989-0731

宮城県白石市福岡深谷字街道外 3-138-2

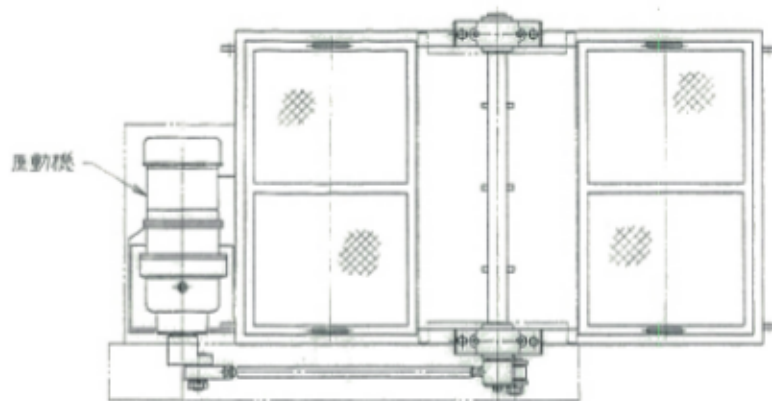
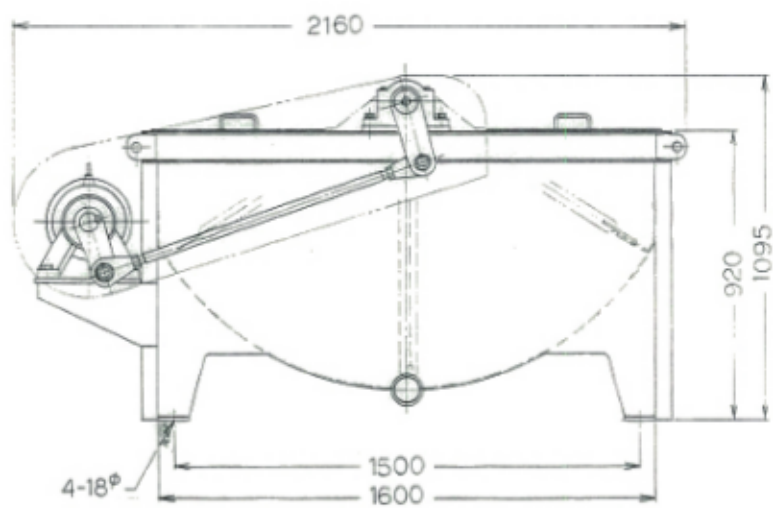
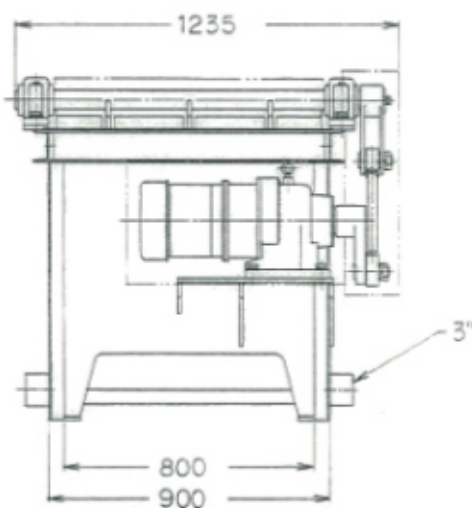
TEL:0224(22)4181 (代) FAX:0224(24)2610

(社) 日本グラウト協会認定工場

(社) 全国建設機械器具リース業協会賛助会員

揺動式アジテーター

SHA-1000



DM-700A と SHA-1000 の組み合わせ例

基本仕様

タンク容量	1000リットル
攪拌容量	800リットル
攪拌軸揺動数	8r.p.m
原動機	1.5kw ギヤードモーター
吐出口径	80mm 3inch
吐出口数	2個
落とし口寸法	870×450 2ヶ所
寸法 (H×W×L)mm	1095×1235×2160
重量	600kg

仕様は断りなく変更する場合があります。