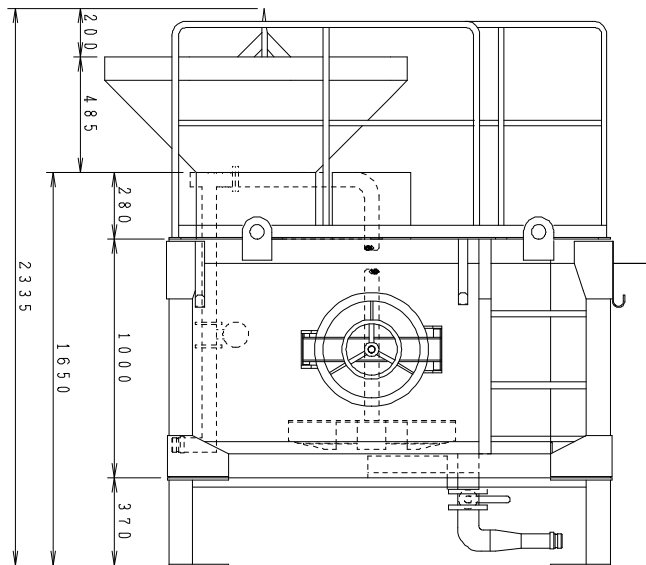
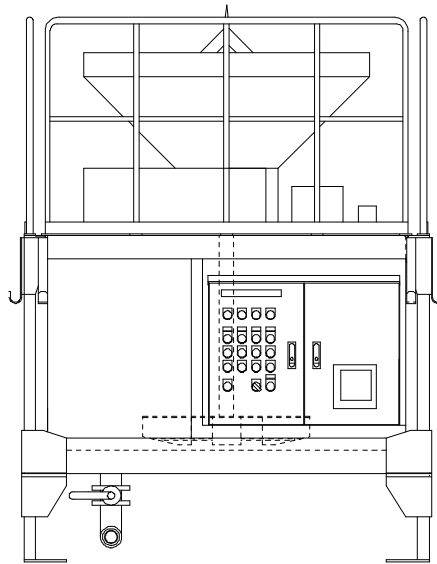
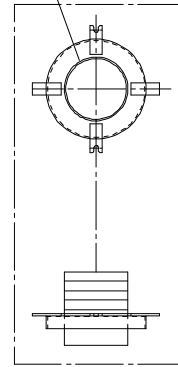


サイロ用ホース口  
(10Bタケノコ)



吐出出口2吋633A

|               |         |              |
|---------------|---------|--------------|
| 1000型<br>ミキサー | 容 積     | 1500L        |
|               | 攪拌容 積   | 1200L        |
|               | 攪拌羽根形式  | 円筒型タービン式     |
|               | 回 転 数   | 120rpm       |
|               | 計 量 方 式 | 流量計          |
|               | 排 出 弁   | バタフライ弁       |
| 水計量器          | 電 動 機   | 7.5KW4P      |
|               | 形 式     | 電磁式流量計       |
|               | 口 径     | 50A          |
| 外形寸法          | 流 量 範 囲 | MAX 400L/min |
|               | 精 度     | + - 0.5      |
|               | 高 さ     | 2335mm       |
| 重 量           | 幅       | 1750mm       |

|                       |             |                   |         |                                      |       |
|-----------------------|-------------|-------------------|---------|--------------------------------------|-------|
|                       |             |                   |         | 三角法<br>TITLE 図名<br><b>DMS-1000S型</b> |       |
| LET<br>符号<br>CUSTOMER | DATE<br>年月日 | REVISIONS<br>図面変更 | BY<br>印 | SCALE 尺度<br>1/20                     | 担当 製図 |
| WORK No. 製造番号         |             |                   |         | DRAWING No. 図面番号                     |       |
| 大都機械株式会社              |             |                   |         |                                      |       |