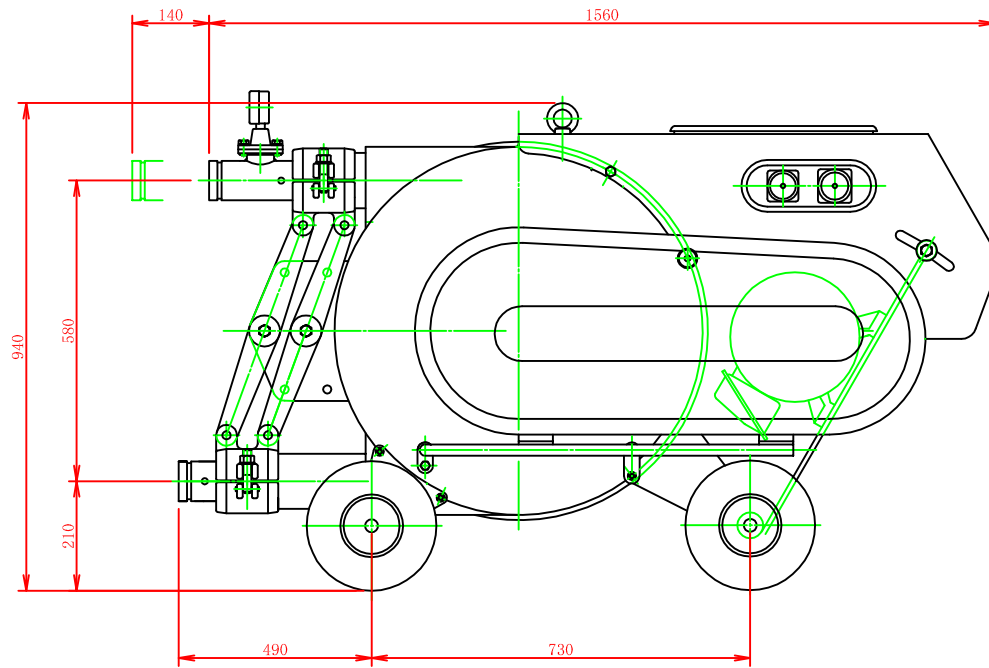
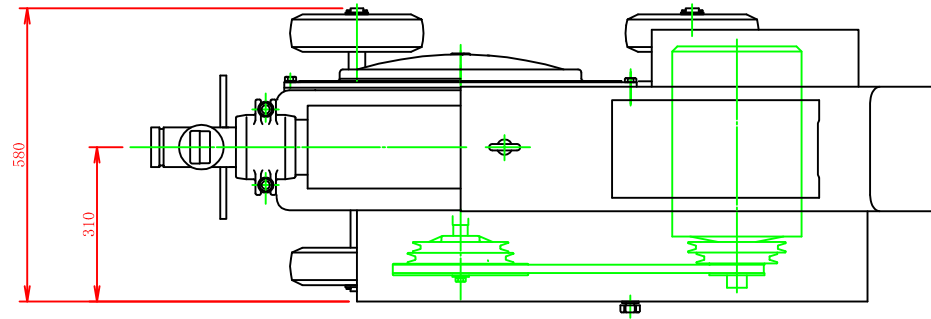


型 式	MM-200
吐 出 量	(83) (150) (200) リッター/min
最大吐出圧力	2.5Mpa
動 力	7.5kw
電 圧	三相200V
ポンピングチューブ径	65mm
吸い込、吐出口径	65mm
質 量	310kg



変更	承認	検図	設計	縮尺	日付	名称	MM-200	納入先	
								図番	