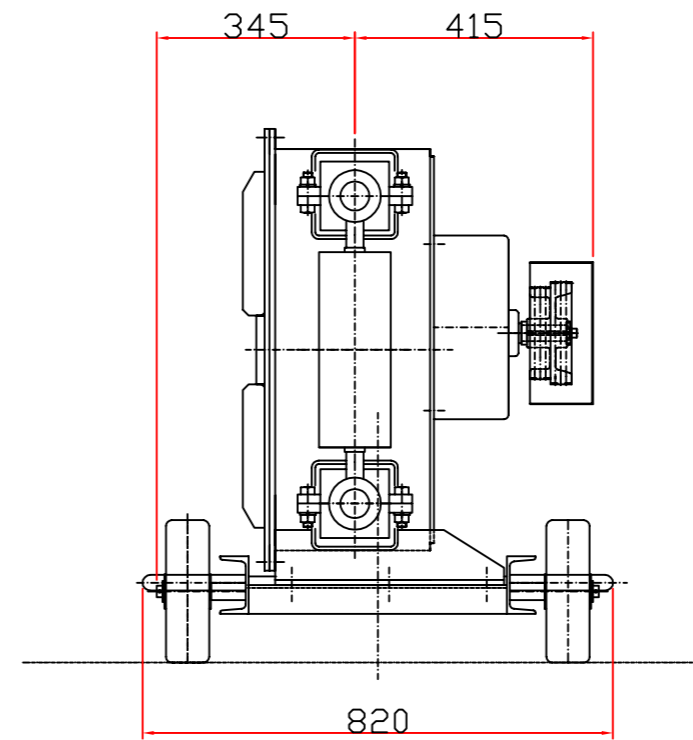
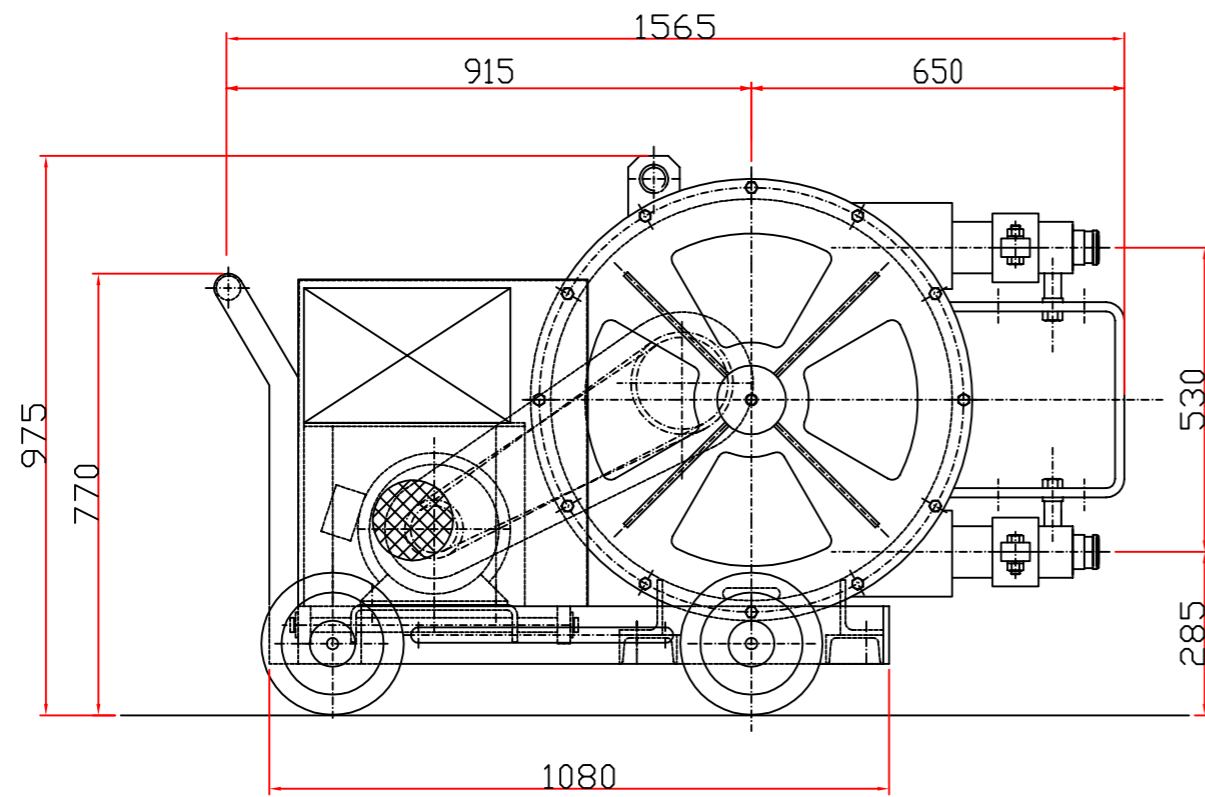
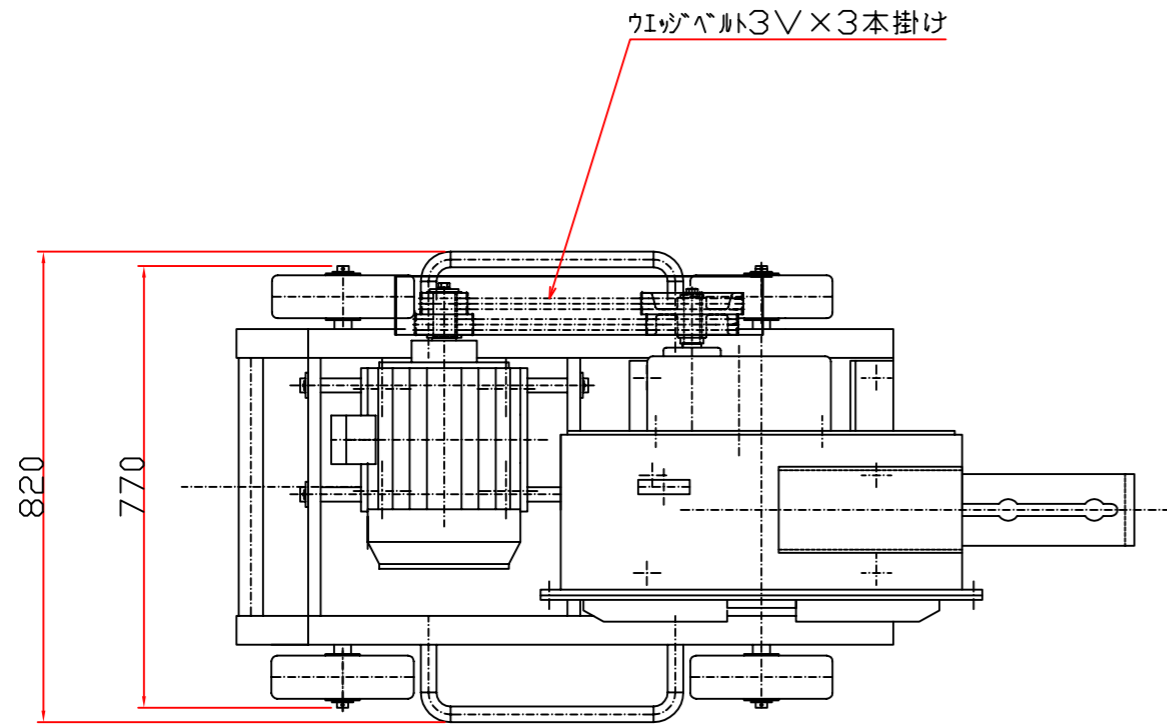


主要仕様

型式	TS-10MT
吐出量	193L/min $\Delta$ (2点ローラ50Hz) (110~200 L/min)
最高吐出圧力	15Kgf/cm $^2$
ポンプ形式	スライズ式 2点ローラ
Pチューブ径	$\phi$ 65mm
電動機	7.5Kw $\times$ 4P全閉外扇(132M)
減速機	TSK-15R 1/23.2 ア-リ-比1/1.57
回転数	40rpm (50HZ)
重量	450Kg



製図	M.K.	名称	TS-10MT					
検図		形式	外観図					
日付	'12.3.21	株式会社	友定建機					
品番		品名		材質	単位	備考		
尺度	1/10	図番	TS-10MT-01					