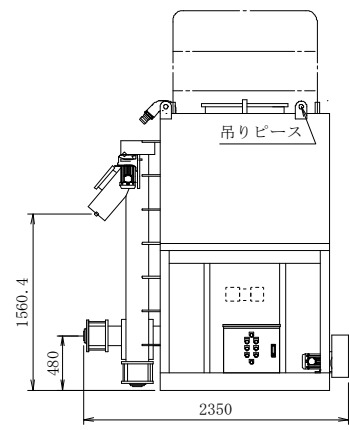
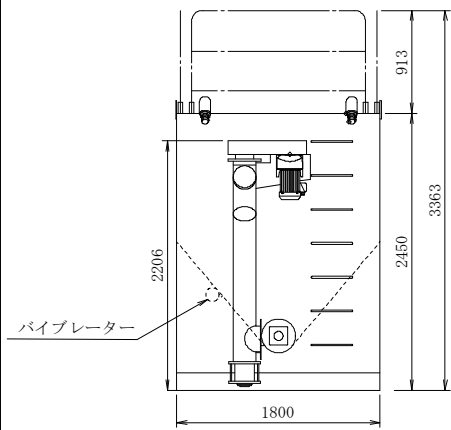
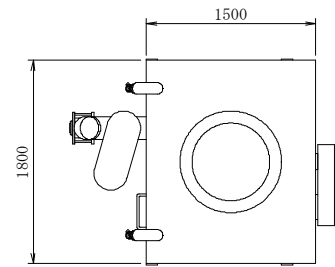


型式	横型セメントサイロ	
寸法	1800W×2450H×1500L	
容量	3m ³	
総重量	1438kg	
横スクリュワー	能力	100kg/min 100rpm
		GM2.2kw-4p-1/15 AC200V 50Hz
縦スクリュワー	能力	140kg/min 300rpm
		GM2.2KW-4P-1/5 AC200V 50Hz



大都機械株式会社

変更	承認	検回	設計	縮尺	日付	名称	3立方セメントサイロ	納入先
			機沢	1/30	2012年 7月14日		姿図	図番