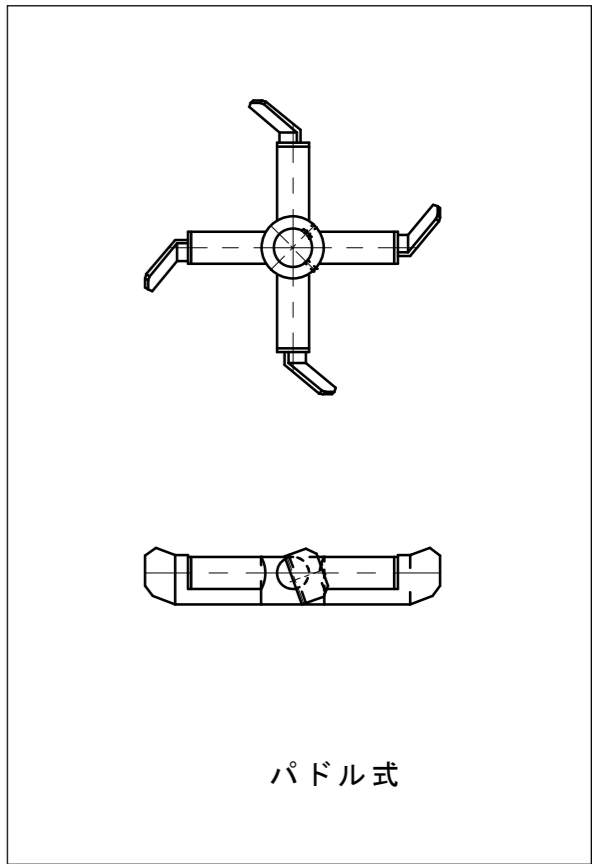
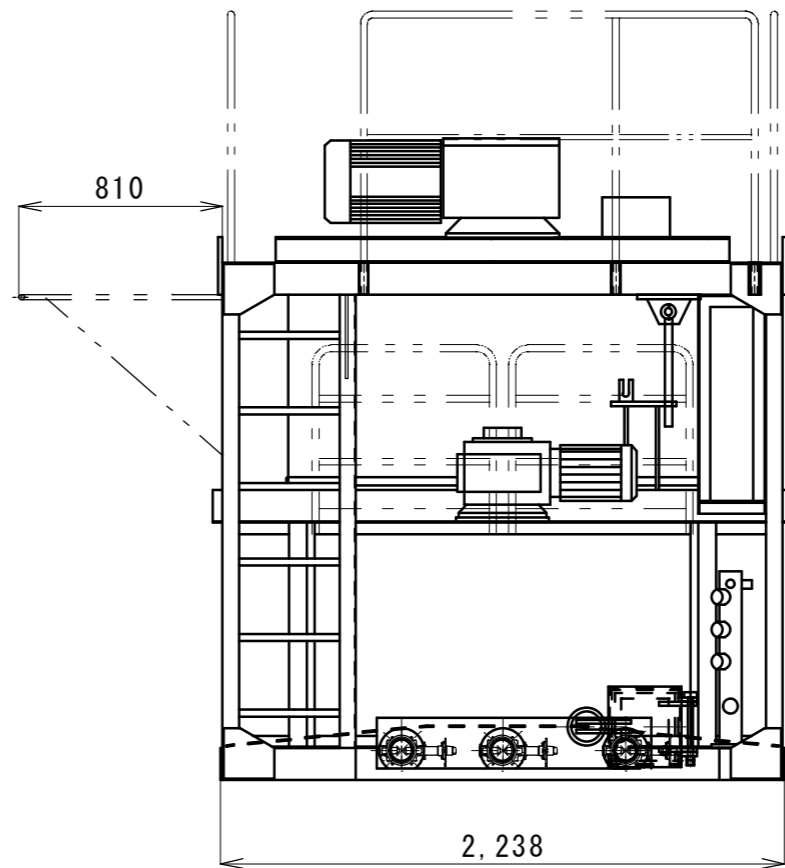
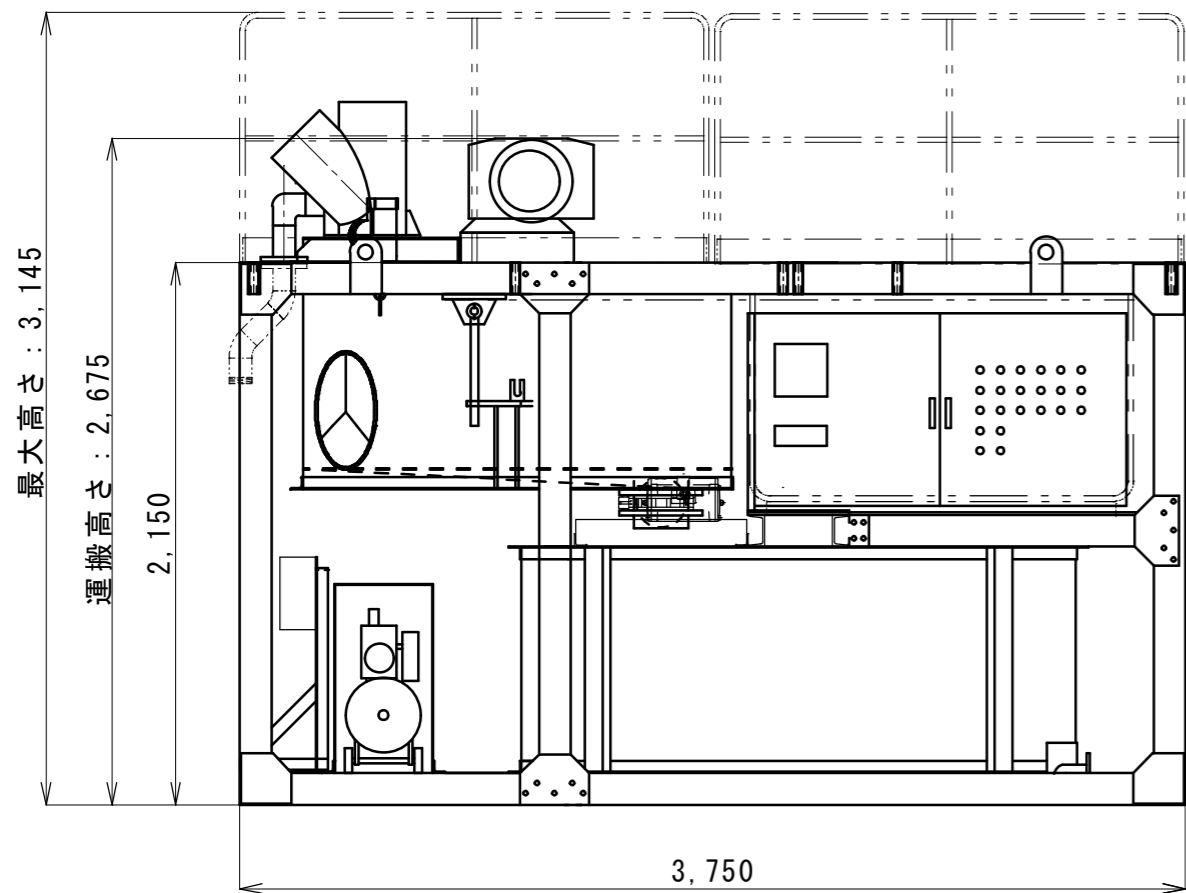


ミキサー	容 積	1 8 0 0 L
	攪 拌 容 積	1 2 0 0 L
	攪 拌 羽 根 形 式	円筒型タービン式
	回 転 数	1 2 0 r p m
	計 量 方 式	流量計
	排 出 弁 電 動 機	バタフライ弁 1 5 K W 4 P
アジテータ	容 積	2 8 0 0 L
	攪 拌 容 積	2 4 0 0 L
	攪 拌 羽 根 形 式	三枚羽根
	回 転 数	1 7 r p m
	排 出 口 径	8 0 A * 2
	電 動 機	3 . 7 K W 4 P



△				PROJECTION 三角法 投影法	TITLE 図名 DM-1500 ミルク専用プラント
△	LET 符号	DATE 年月日	REVISIONS 図面来歴	BY 印	
CUSTOMER			SCALE 尺度 1/30	APPROVAL	APPROVAL
WORK No. 製造番号				CHECKED 担当	
大都機械株式会社					DRAWING No. 図面番号