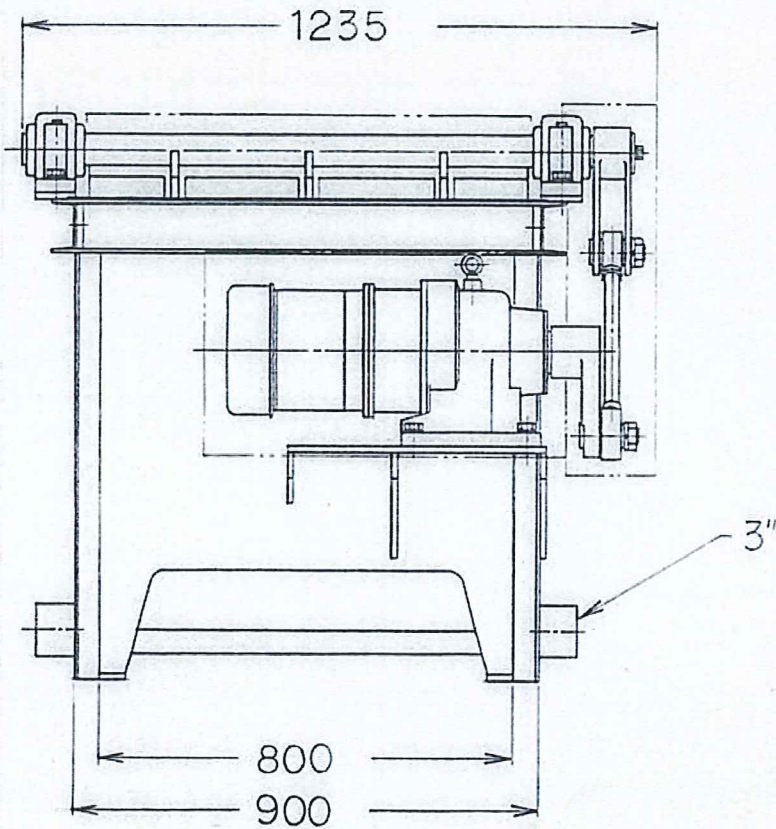
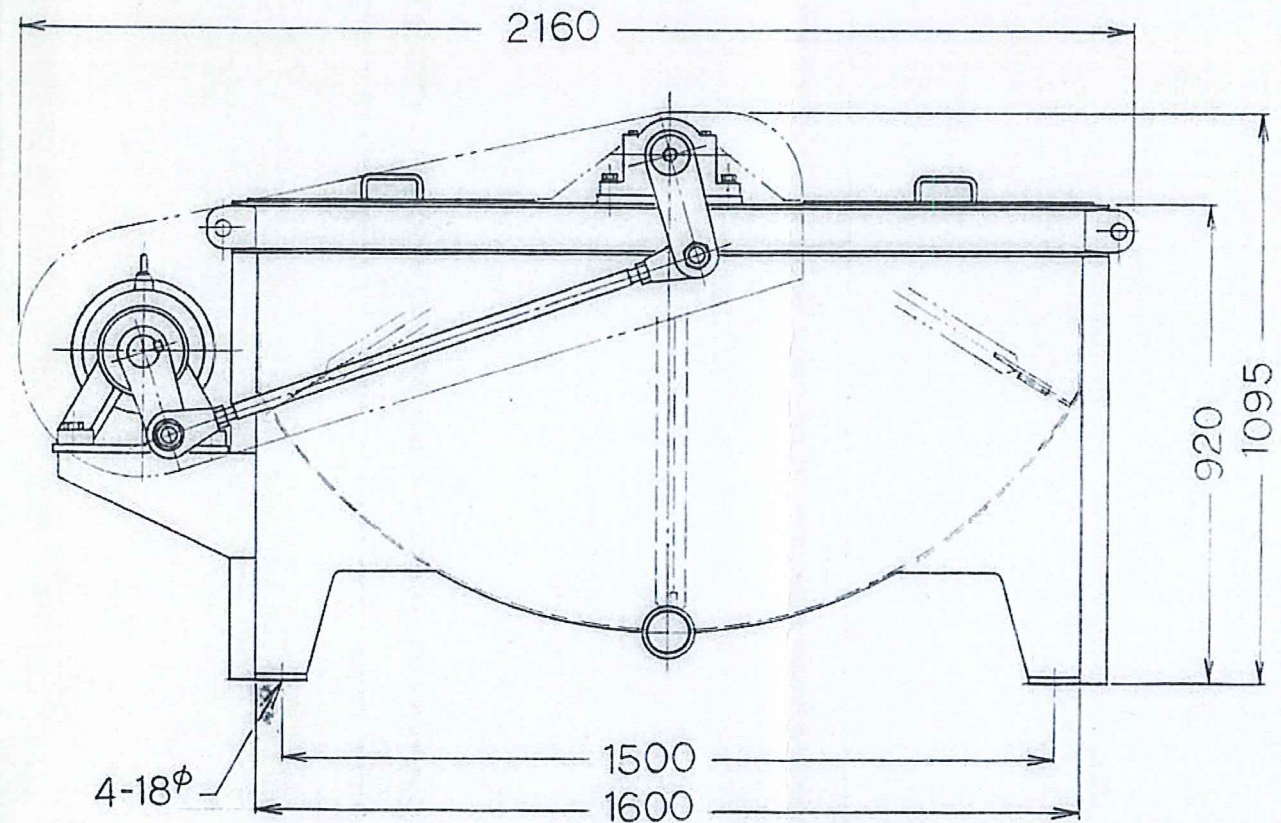
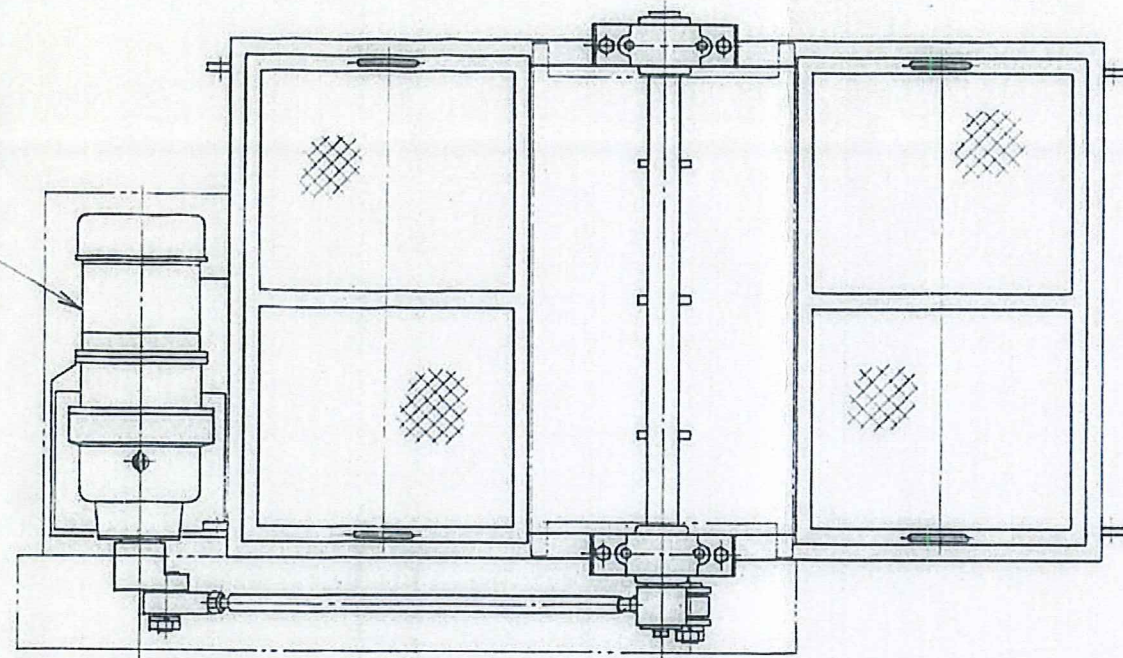


仕様

タンク容量	1000 ℓ
攪拌容量	800 ℓ
揺動数	8 stroke/min
電動機	200V, 1.5kW, 4P Δ 2.2kW
重量	600 kg



原動機



△ S59-2ヨリ変更(設92-021)

NAME 揺動型アジテータ組立図		SCALE	
MODEL SHA-1000	DATE 56-9-4	CHECK 山崎 高橋	DR. SO.KS
KOKEN BORING MACHINE CO. TOKYO, JAPAN			NO. M20501